



Q3



Audi Vorsprung durch Technik

Satura rādītājs



Cenas

Standarta aprīkojums

- 5 Riteņi / diski
- 6 Gaismas
- 6 Spoguļi
- 6 Slēgšanas sistēmas
- 6 Stiklojums
- 7 Ārējās apdares aprīkojums
- 7 Sēdekļi / sēdekļu komforts
- 8 Salona apdares aprīkojums
- 9 MMI un navigācijas sistēmas
- 10 Palīdzības un drošības sistēmas
- 10 Tehnoloģijas / balstiekārta

Papildu aprīkojums

- 11 Krāsojums

- 13 Riteņu diski / riepas
- 16 Balstiekārta / bremzes
- 16 Sēdekļi
- 17 Sēdēšanas komforts
- 17 Sēdekļu apdare / ādas apdares pakas
- 18 Salona dekoratīvā apdare
- 18 Stūres / vadības elementi
- 19 MMI un navigācijas sistēmas
- 20 Radio un TV sistēmas
- 20 Telefoni / komunikāciju sistēmas
- 21 Palīdzības un drošības sistēmas
- 22 Gaismas
- 23 Jumta sistēmas
- 23 Kondicionēšanas sistēmas
- 23 Bagāžas nostiprināšanas un glabāšanas sistēmas
- 24 Slēgšanas sistēmas
- 24 Spoguļi
- 24 Stiklojums

- 25 Papildu ārējās apdares aprīkojums
- 25 Papildu salona apdares aprīkojums
- 26 Pagarinātā garantija
- 27 Aprīkojuma / dizaina pakas

Izmēri

Tehniskie dati

Riepu parametru klasifikācija

Kontakti

Q3 cenas

| Dzinēja jaudas apzīmējums | Dzinēja tips | Pārnesumkārbā / piedziņas veids | Cilindri / motora tilpums cm ³ | Dzinēja jauda kW/ZS | Q3 EUR ar PVN EUR bez PVN | Q3 advanced EUR ar PVN EUR bez PVN | Q3 S line EUR ar PVN EUR bez PVN | Reģistrācija EUR ar PVN |
|---------------------------|--------------|---------------------------------|---|---------------------|-----------------------------------|---------------------------------------|-------------------------------------|----------------------------|
| 35 TFSI | 1.5TFSI | 6 / manual | 4 / 1498 | 110 / 150 | 36 600 30 248 F3BAYC | 38 550 31 860 F3BBYC | 39 800 32 893 F3BCYC | 410 |
| 35 TFSI | 1.5TFSI | 7 / S tronic | 4 / 1498 | 110 / 150 | 39 050 32 273 F3BAYG | 40 950 33 843 F3BBYG | 42 200 34 876 F3BCYG | 410 |
| 40 TFSI quattro | 2.0TFSI | 7 / S tronic / quattro | 4 / 1984 | 140 / 190 | 45 600 37 686 F3BAHY | 47 500 39 256 F3BBHY | 48 750 40 289 F3BCHY | 410 |
| 45 TFSI quattro | 2.0TFSI | 7 / S tronic / quattro | 4 / 1984 | 180 / 245 | 50 750 41 942 F3BAKY | 52 700 43 554 F3BBKY | 53 950 44 587 F3BCKY | 410 |
| 35 TDI | 2.0TDI | 7 / S tronic | 4 / 1968 | 110 / 150 | 41 000 33 884 F3BARG | 42 950 35 496 F3BBRG | 44 200 36 529 F3BCRG | 410 |
| 40 TDI quattro | 2.0TDI | 7 / S tronic / quattro | 4 / 1968 | 142 / 193 | 47 100 38 926 F3BAMY | 49 050 40 537 F3BBMY | 50 300 41 570 F3BCMY | 410 |

Detalizēta tehniskā informācija pieejama šeit.



Cenās ietilpst automašīnas piegāde, pirmspārdošanas serviss, brīdinājuma trīsstūris, ugunsdzēsamais aparāts un pirmās palīdzības komplekts.

Uzrādītās cenas, komplektācijas un papildaprīkojuma klāsts ir informatīva rakstura un var tikt mainīts bez iepriekšēja brīdinājuma.

Aktuālāko informāciju iespējams iegūt pie Audi pārstāvjiem Latvijā.

Cenas spēkā no 29.07.2024.



Q3 Sportback cenas

| Dzinēja jaudas apzīmējums | Dzinēja tips | Pārnesumkārbā / piedziņas veids | Cilindri / motora tilpums cm ³ | Dzinēja jauda kW/ZS | Q3 Sportback EUR ar PVN EUR bez PVN | Q3 Sportback S line EUR ar PVN EUR bez PVN | Reģistrācija EUR ar PVN |
|---------------------------|--------------|---------------------------------|--|------------------------|---|---|----------------------------|
| 35 TFSI | 1.5TFSI | 6 / manual | 4 / 1498 | 110 / 150 | 39 700 32 810 F3NAYC | 42 850 35 413 F3NCYC | 410 |
| 35 TFSI | 1.5TFSI | 7 / S tronic | 4 / 1498 | 110 / 150 | 42 100 34 793 F3NAYG | 45 250 37 397 F3NCYG | 410 |
| 40 TFSI quattro | 2.0TFSI | 7 / S tronic / quattro | 4 / 1984 | 140 / 190 | 48 650 40 207 F3NAHY | 51 800 42 810 F3NCHY | 410 |
| 45 TFSI quattro | 2.0TFSI | 7 / S tronic / quattro | 4 / 1984 | 180 / 245 | 53 800 44 463 F3NAKY | 57 000 47 107 F3NCKY | 410 |
| 35 TDI | 2.0TDI | 7 / S tronic | 4 / 1968 | 110 / 150 | 44 100 36 446 F3NARG | 47 250 39 050 F3NCRG | 410 |
| 40 TDI quattro | 2.0TDI | 7 / S tronic / quattro | 4 / 1968 | 142 / 193 | 50 200 41 488 F3NAMY | 53 350 44 091 F3NCMY | 410 |

Detalizēta tehniskā informācija pieejama šeit.



Cenās ietilpst automašīnas piegāde, pirmspārdošanas serviss, brīdinājuma trīsstūris, ugunsdzēsamais aparāts un pirmās palīdzības komplekts.




Uzrādītās cenas, komplektācijas un papildaprīkojuma klāsts ir informatīva rakstura un var tikt mainīts bez iepriekšēja brīdinājuma.

Aktuālāko informāciju iespējams iegūt pie Audi pārstāvjiem Latvijā.

Cenas spēkā no 29.07.2024.



Standarta aprīkojums

| Riteņi / diski | Kods | Q3 | Q3 advanced | Q3 S line | Q3 Sportback | Q3 Sportback S line |
|---|--|----|-------------|-----------|--------------|---------------------|
| Tērauda riteņu diski ar nosegu, 6.5 J x 17 riepas 215/65 R17 | V36 | s | - | - | - | - |
| Vieglmetāla riteņu diski, 5-spieķu dizains, 7 J x 18, riepas 235/55 R18 | C3I | - | s | - | - | - |
| |  | | | | | |
| Vieglmetāla diski, 5 dubultspieķu dizains, 7 J x 17, riepas 215/65 R17 | C2G | o | o | o | s | o |
| |  | | | | | |
| Vieglmetāla riteņu diski, 5-V-veida spieķu dizains, 7 J x 18, riepas 235/55 R18 | C3Q | - | - | s | o | s |
| |  | | | | | |
| Riepu remonta komplekts | 1G8 | s | s | s | s | s |
| Riepu spiediena kontrole | 7K1 | s | s | s | s | s |

s = standartā - = nav pieejams o = papildu aprīkojums



Standarta aprīkojums

| | Kods | Q3 | Q3 advanced | Q3 S line | Q3 Sportback | Q3 Sportback S line |
|--|------|----|-------------|-----------|--------------|---------------------|
| Gaismas | | | | | | |
| LED priekšējie lukturi, halogēna spuldzes pagriezienu gaismās | 8EX | s | s | s | s | s |
| Halogēna spuldzes aizmugurējos lukturos, LED numura apgaismojums | 8VA | s | s | s | s | s |
| Gaismas un lietus sensors | 8N6 | s | s | s | s | s |
| Salona apgaismojuma paka | QQ0 | s | s | s | s | s |
| Spoguļi | | | | | | |
| Elektriski regulējami un apsildāmi ārējie atpakaļskata spoguļi | 6XD | s | s | s | s | s |
| Ārējo atpakaļskata spoguļu korpusi virsbūves krāsā | 6FA | s | s | s | s | s |
| Salona atpakaļskata spogulis ar manuālo aptumšošanas | 4L2 | s | s | s | s | s |
| Slēgšanas sistēmas | | | | | | |
| Ražotāja pret aizdzīšanas signalizācija | PG2 | s | s | s | s | s |
| Manuāli atverams/aizverams bagāžas nodalījuma vāks | 4E0 | s | s | s | s | s |
| Stiklojums | | | | | | |
| Siltumu aizturošs vējstikls | 4GF | s | s | s | s | s |

s = standartā - = nav pieejams o = papildu aprīkojums



Standarta aprīkojums

| | Kods | Q3 | Q3 advanced | Q3 S line | Q3 Sportback | Q3 Sportback S line |
|---|------|----|-------------|-----------|--------------|---------------------|
| Ārējās apdares aprīkojums | | | | | | |
| Melnas dekoratīvās līstes ap logiem | 4ZE | s | s | s | - | - |
| Anodētā alumīnija jumta rāmis un logu līstes | 4ZB | o | o | o | s | s |
| Melni jumta reliņi | 3S2 | s | s | s | - | - |
| Buferi, riteņu arkas un sānu sliekšņi nekrāsoti, ar matētu melnu virsmu (plastika) | 2JB | s | - | - | - | - |
| Standarta buferi, riteņu arkas un sānu sliekšņi ar kontrastējošo krāsojumu (Manhattan grey metallic) | 2JB | - | - | - | s | - |
| Buferi, riteņu arkas un sānu sliekšņi ar kontrastējošo krāsojumu (Manhattan grey metallic) | 2JF | - | s | - | - | - |
| Buferi, riteņu arkas un sānu sliekšņi ar pilno krāsojumu (virsbūves krāsā) | 2JD | - | - | s | - | o |
| Kontrastējošais krāsojums Manhattan Grey krāsojums: apakšējās malas priekšējā un aizmugurējā bufera, durvju apdares moldingiem, riteņu arku apdarei | 2JK | - | - | o | - | s |
| Sēdekļi / sēdekļu komforts | | | | | | |
| Argument auduma salona apdare | N0L | s | s | s | s | s |
| Standarta sēdekļi priekšā | Q1A | s | s | s | s | s |
| Priekšējo sēdekļu manuālā regulācija | 3L3 | s | s | s | s | s |
| Trīs sēdvietas aizmugurē, atzveltnes nolokāmas proporcijā 40:20:40 bez centrālā rokas balsta | 5KN | s | s | s | s | s |
| ISOFIX bērnu sēdeklišu stiprinājums aizmugurējiem sēdekļiem ar "Top Tether" stiprinājumu | 3B4 | s | s | s | s | s |
| Priekšējais centrālais rokas balsts | 6E3 | s | s | s | s | s |

s = standartā - = nav pieejams o = papildu aprīkojums



Standarta aprīkojums

| Salona apdares aprīkojums | Kods | Q3 | Q3 advanced | Q3 S line | Q3 Sportback | Q3 Sportback S line |
|--|------|----|-------------|-----------|--------------|---------------------|
| Multifunkcionāla 3-spieķu stūre ar ādas apdari | 1XW | s | s | s | s | s |
| Dekoratīvā salona apdare: Micrometallic Silver | 5MA | s | s | s | s | s |
| Dekoratīvā apdare aprkārt MMI touch displejam glancētā melnā krāsā, alumīnija ārejā mala | GT6 | s | s | s | s | s |
| Mehāniski regulējama gaisa kondicionēšanas sistēma | KH6 | s | s | s | s | s |
| Auduma griestu apdare Moon silver sudraba krāsā | 6NJ | s | s | s | s | s |
| Auduma paklājiņi priekšā un aizmugurē | 0TD | s | s | s | s | s |
| Durvju sliekšņi ar alumīnija apdari | 7M1 | - | s | - | - | - |
| Apgaismoti durvju sliekšņi ar alumīnija apdari un S logo | VT5 | o | o | s | o | s |
| Bagāžas nodalījuma malas aizsargs no nerūsējošā tērauda | 2P2 | o | s | s | o | s |

s = standartā - = nav pieejams o = papildu aprīkojums



Standarta aprīkojums

| MMI un navigācijas sistēmas | Kods | Q3 | Q3 advanced | Q3 S line | Q3 Sportback | Q3 Sportback S line |
|--|------|----|-------------|-----------|--------------|---------------------|
| Pilnība digitāla vadītāja informācijas sistēma, izmērs 10.25” | 9S0 | s | s | s | s | s |
| MMI radio plus | I8Y | s | s | s | s | s |
| Bluetooth interfeiss | 9ZX | s | s | s | s | s |
| Sagatave MMI navigācijas sistēmai | 7UH | s | s | s | s | s |
| Audi connect navigācijas un informācijas un izklaides sistēma plus | IT3 | s | s | s | s | s |
| 6 pasīvie skaļruņi, 4*40W priekšā 2*20W aizmugurē | 8RL | s | s | s | s | s |
| Digitālo radio signālu uztveršana (DAB) | QV3 | s | s | s | s | s |
| Audi music interfeiss | UE7 | s | s | s | s | s |

s = standartā – = nav pieejams o = papildu aprīkojums



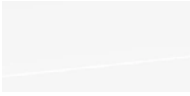

Standarta aprīkojums

| | Kods | Q3 | Q3 advanced | Q3 S line | Q3 Sportback | Q3 Sportback S line |
|--|---------|----|-------------|-----------|--------------|---------------------|
| Palīdzības un drošības sistēmas | | | | | | |
| Elektromehāniskā stāvbremze | UH1 | s | s | s | s | s |
| ISOFIX bērnu sēdekliņu stiprinājumi priekšējam pasažiera sēdeklim | 3G4 | s | s | s | s | s |
| Pilna izmēra drošības spilveni, priekšējā pasažiera gaisa spilvena deaktivizācijas slēdzis | 4UF | s | s | s | s | s |
| Priekšējie sānu un galvas drošības spilveni | 4X3 | s | s | s | s | s |
| Regulējams ātruma ierobežotājs | 8T9 | s | s | s | s | s |
| Vadītāja noguruma detektors | EM2 | s | s | s | s | s |
| Atkārtotas sadursmes bremžu asistents | | s | s | s | s | s |
| Audi pre sense basic | 7W1 | s | s | s | s | s |
| Lane departure warning - braukšanas joslas uzturēšanas asistents un Lane change assistant - braukšanas joslas maiņas asistents | 7Y1/6I3 | s | s | s | s | s |
| Audi pre sense front | 6K2 | s | s | s | s | s |
| Audi connect ārkārtas zvana funkcija | NZ4 | s | s | s | s | s |
| Tehnoloģijas / balstiekārta | | | | | | |
| Standarta balstiekārta | 1JA | s | s | s | s | s |
| Audi drive select | 2H6 | o | o | o | s | s |
| Elektromehāniskais stūres pastiprinātājs | 1N3 | s | s | s | - | - |
| Progresīva stūres iekārta | 1N7 | o | o | o | s | s |
| Elektroniskā stabilizācijas kontroles sistēma (ESC) | | s | s | s | s | s |

s = standartā - = nav pieejams o = papildu aprīkojums









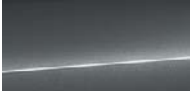


Papildu aprīkojums

| Krāsojums | Kods | Q3 | Q3 advanced | Q3 S line | Q3 Sportback | Q3 Sportback S line |
|---|---|-------|-------------|-----------|--------------|---------------------|
| | Cena EUR ar PVN | | | | | |
| Arkona White krāsojums | | 0 | 0 | 0 | 0 | 0 |
| Pulse Orange krāsojums | | 386/- | 386/- | 386 | 386/- | 386 |
| Metallic vai pearl effect krāsojums | | 782 | 782 | 782 | 782 | 782 |
| Audi exclusive - individuālais krāsojums | QQQ0 | 3 017 | 3 017 | 3 017 | 3 017 | 3 017 |
| Matēta efekta krāsa – Audi exclusive | 0000 | 5 140 | 5 140 | 5 140 | 5 140 | 5 140 |
| Pilns krāsojums Ietver: apakšējās malas priekšējā un aizmugurējā bufera, durvju apdares moldingus, riteņu arku apdari | 2JG/2JD | - | 280 | - | - | 280 |
| Kontrastējošais krāsojums Manhattan Grey krāsojums: apakšējās malas priekšējā un aizmugurējā bufera, durvju apdares moldingiem, riteņu arku apdarei | 2JK | - | - | 280 | - | s |
| Pamatkrāsas | | | | | | |
| Arkona White |  | Z9Z9 | x | x | x | x |
| Pulse Orange |  | M9M9 | x | x | x | x |



Papildu aprīkojums

| | | Kods | Q3 | Q3 advanced | Q3 S line | Q3 Sportback | Q3 Sportback S line | |
|-------------------------------|---|-----------------|----|-------------|-----------|--------------|---------------------|--|
| Metallic krāsojums | | Cena EUR ar PVN | | | | | | |
| Florett Silver |  | L5L5 | x | x | - | x | - | |
| Nano Grey |  | G3G3 | x | x | - | x | - | |
| Glacier White |  | 2Y2Y | x | x | x | x | x | |
| Mythos Black |  | 0E0E | x | x | x | x | x | |
| Progressive Red |  | B1B1 | x | x | x | x | x | |
| Chronos Grey |  | Z7Z7 | x | x | x | x | x | |
| Navarra blue |  | 2D2D | x | x | x | x | x | |
| Dew Silver Metallic |  | N8N8 | - | - | - | x | x | |
| Pearl effect krāsojums | | | | | | | | |
| Daytona Grey |  | 6Y6Y | - | - | x | - | x | |



Papildu aprīkojums

Riteņu diski / riepas

Vieglmetāla diski, 5 dubultspieķu dizains,
7 J x 17, riepas 215/65 R17



Kods

Q3

Q3 advanced

Q3 S line

Q3 Sportback

Q3 Sportback
S line

Cena EUR ar PVN

C2G

559

0

0

s

0

Vieglmetāla diski, 5 dubultspieķu dizains,
7 J x 18, riepas 235/55 R18



C2I

1 341

223

223

782

223

Vieglmetāla diski, 5 spieķu "Y" dizains, daļēji pulēti,
7 J x 18, riepas 235/55 R18



C3P

1 509

392

392

951

392

Vieglmetāla diski, 5 segmentu "Dynamic" dizains,
7 J x 19, riepas 235/50 R19



43K

2 123

1 006

1 006

1 564

1 006



Papildu aprīkojums

Riteņu diski / riepas

Vieglmetāla diski, 20 spieķu "V" dizains, kontrastējoši pelēki, daļēji pulēti, 7 J x 19, riepas 235/50 R19



Kods

Q3

Q3 advanced

Q3 S line

Q3 Sportback

Q3 Sportback
S line

Cena EUR ar PVN

V72 2 292 1 174 1 174 1 733 1 174

Vieglmetāla diski, 5 dubultspieķu "Dymanic" dizains (S dizains), 7 J x 19, riepas 235/50 R19



U25 - - 1 006 - 1 006

Audi Sport vieglmetāla diski, 5 dubultspieķu dizains, matēta titāna krāsā, 8.5 J x 19, riepas 255/45 R19



44Q - 2 011 2 011 2 682 2 123

Audi Sport vieglmetāla diski, 7 spieķu "Rotor" dizains, antracīta melni spīdīgi, 8.5 J x 19, riepas 255/45 R19



44S - 2 011 2 011 2 682 2 123



Papildu aprīkojums

Riteņu diski / riepas

Audi Sport vieglmetāla diski, 5 spieķu trapecveida dizains, dimanta forma, matēta titāna krāsā, 8,5 J x 19, riepas 255/45 R19



Kods

Q3

Q3 advanced

Q3 S line

Q3 Sportback

Q3 Sportback
S line

Cena EUR ar PVN

42D - 2 011 2 011 2 682 2 123

Audi Sport vieglmetāla diski, 5 dubultspieķu "Rotor" dizains, matēti melni, dimanta forma, 8,5 J x 20, riepas 255/40 R20



42F - 2 570 2 570 3 241 2 682

Audi Sport vieglmetāla diski, 5 spieķu "V Star" dizains, matēta titāna krāsā, 8.5 J x 20, riepas 255/40 R20



52Z - 2 570 2 570 3 241 2 682

Audi Sport vieglmetāla diski, 5 dubultspieķu "Module" dizains, ar matētiem strukturēti pelēkiem ielaidumiem, 8.5 J x 20, riepas 255/40 R20



F73 - 2 570 2 570 3 241 2 682



Papildu aprīkojums

| | Kods | Q3 | Q3 advanced | Q3 S line | Q3 Sportback | Q3 Sportback S line |
|---|-----------------|-------|-------------|-----------|--------------|---------------------|
| | Cena EUR ar PVN | | | | | |
| Riteņu diski / riepas | | | | | | |
| Pagaidu rezerves ritenis | 1G9 | 168 | 168 | 168 | 168 | 168 |
| ① Nav pieejams 1.5TFSI S tronic | | | | | | |
| Riteņu skrūves ar slepeno atslēgu un skrūvju brīvkustības noteikšanu | 1PE | 39 | 39 | 39 | 39 | 39 |
| Balstiekārta / bremzes | | | | | | |
| Progresīva stūres iekārta | 1N7 | 313 | 313 | 313 | s | s |
| Sporta balstiekārta | 1JC | 246 | 246 | 0 | 0 | 0 |
| Balstiekārta ar regulējamiem amortizatoriem amortizatoru iestatījumi regulējami izmantojot Audi drive select — auto, comfort, dynamic | PDE | 1 319 | 1 319 | 1 319 | 1 095 | 1 095 |
| Audi drive select pieejamie iestatījumi: auto, comfort, dynamic, offroad, efficiency, individual | 2H6 | 223 | 223 | 223 | s | s |
| Sēdekļi | | | | | | |
| Sporta priekšējie sēdekļi nav pieejami kopā ar N0L un N1M | Q4H | 346 | 346 | 346 | 346 | 346 |
| Aizmugurējie sēdekļi plus aizmugurējā atzveltne dalāma un nolokāma manuāli 40:20:40, ar centrālo rokas balstu un glāžu turētāju | 5KR | 134 | 134 | 134 | 134 | 134 |



Papildu aprīkojums

| | Kods | Q3 | Q3 advanced | Q3 S line | Q3 Sportback | Q3 Sportback S line |
|--|-----------------|-------|-------------|-----------|--------------|---------------------|
| | Cena EUR ar PVN | | | | | |
| Sēdēšanas komforts | | | | | | |
| Elektriska muguras komforta regulācija priekšējiem sēdekļiem | 7P1 | 296 | 296 | 296 | 296 | 296 |
| Elektriski regulējams vadītāja sēdeklis | 3PB | 430 | 430 | 430 | 430 | 430 |
| Elektriski regulējami priekšējie sēdekļi tikai kopā ar 7P1 | 3L5 | 782 | 782 | 782 | 782 | 782 |
| Priekšējie sēdekļi, elektriski regulējami, ar atmiņas funkciju vadītāja sēdeklim tikai kopā ar 7P1 un 4E7 un 6XF vai 6XL | 3L4 | 972 | 972 | 972 | 972 | 972 |
| Priekšējo sēdekļu apsilde | 4A3 | 379 | 379 | 379 | 379 | 379 |
| Galvas balsti priekšējiem sēdekļiem Mehāniski regulējams galvas balsta augstums, leņķis un garenvirziens nav pieejams kopā ar standarta sēdekļu apdari | 5ZC | 140 | 140 | 140 | 140 | 140 |
| Drošības spilveni aizmugurē šedošajiem | 4X4 | 392 | 392 | 392 | 392 | 392 |
| Sēdekļu apdare / ādas apdares pakas | | | | | | |
| Kombinētā ādas un mākslīgās ādas mono.pur 550 sēdekļu apdare standarta sēdekļiem: sēdekļu centrālā daļa priekšējiem sēdekļiem un diviem ārējiem aizmugurējiem sēdekļiem ar ādas apdari; sēdekļu sānu iekšējā un ārējā daļa, durvju apdares elementi, centrālais rokas balsts priekšā un vidējais aizmugurējais sēdeklis ar mākslīgās ādas apdari tikai kopā ar standarta sēdekļiem un 5KR | N1M | 1 062 | 1 062 | 1 062 | 1 062 | 1 062 |
| Index auduma salona apdare sporta sēdekļiem: sēdekļu centrālā daļa ar Index auduma apdari sēdekļu sānu iekšējā un ārējā daļa, galvas balsti, durvju apdares elementi un centrālais rokas balsts priekšā ar melnu auduma apdari | N5F | 0 | 0 | 0 | 0 | 0 |
| Kombinētā Microfiber Dinamica un mākslīgās ādas mono.pur 550 sēdekļu apdare sporta sēdekļiem: sēdekļu centrālā daļa priekšējiem sēdekļiem un diviem ārējiem aizmugurējiem sēdekļiem ar Microfiber Dinamica apdari melnā krāsā; sēdekļu sānu iekšējā daļa un akcentējošās svītras ar melnās ādas apdari; sēdekļu sānu ārējā daļa, durvju apdares elementi, centrālais rokas balsts priekšā un vidējais aizmugurējais sēdeklis ar mākslīgās ādas apdari melnā krāsā tikai kopā ar 5KR | N5J | 1 229 | 1 229 | 1 229 | 1 229 | 1 229 |



Papildu aprīkojums

| | Kods | Q3 | Q3 advanced | Q3 S line | Q3 Sportback | Q3 Sportback S line |
|---|-----------------|-----|-------------|-----------|--------------|---------------------|
| | Cena EUR ar PVN | | | | | |
| Salona dekoratīvā apdare | | | | | | |
| Dekoratīvā salona apdare Aluminium silver | 5TD | 252 | 252 | 252 | 252 | 252 |
| Dekoratīvā salona apdare, Piano finish black | 5TL | 364 | 364 | 364 | 364 | 364 |
| Dekoratīvā salona apdare Gray Brown Natural Lime Artefact | 5TF | 436 | 436 | 436 | 436 | 436 |
| Karbons dekoratīvā salona apdare | 5MB | 587 | 587 | 587 | 587 | 587 |
| Interjera elementi ar Alcantara apdari Steel grey pelēkā krāsā dekoratīvie apdares elementi uz priekšējā paneļa un roku balsti durvīs ar Alcantara apdari | 7HE | 436 | 436 | 436 | 436 | 436 |
| Interjera elementi ar Alcantara apdari Amber Brown brūnā krāsā dekoratīvie apdares elementi uz priekšējā paneļa un roku balsti durvīs ar Alcantara apdari | 7HD | 436 | 436 | 436 | 436 | 436 |
| Interjera elementi ar Alcantara apdari oranžā krāsā dekoratīvie apdares elementi uz priekšējā paneļa un roku balsti durvīs ar Alcantara apdari | 7HB | 436 | 436 | 436 | 436 | 436 |
| Interjera elementi ar Alcantara apdari Lunar Silver sudraba krāsā dekoratīvie apdares elementi uz priekšējā paneļa un roku balsti durvīs ar Alcantara apdari Lunar Silver sudraba krāsā | 7HF | - | - | - | 436 | 436 |
| Stūres / vadības elementi | | | | | | |
| Multifunkcionāla plus 3 spieķu sporta stūre ar ādas apdari, ar iespēju pārslēgt pārnesumus pie stūres tikai modeļiem ar S tronic; nav pieejams ar interjeru S line | 1XX | 291 | 291 | 291 | 291 | 291 |
| Sporta multifunkcionāla plus 3 spieķu sporta stūre ar ādas apdari un plakanu apakšējo malu nav pieejams ar PCE | 2PF | 296 | 296 | 296 | 296 | 296 |
| Sporta multifunkcionāla plus 3 spieķu sporta stūre ar ādas apdari, ar iespēju pārslēgt pārnesumus pie stūres un plakanu apakšējo malu tikai modeļiem ar S tronic, nav pieejams ar PCE | 2PK | 419 | 419 | 419 | 419 | 419 |
| Multifunkcionāla plus 3 spieķu sporta stūre ar ādas apdari, apsildāma tikai kopā ar PCG | 2ZW | 379 | 379 | 379 | 379 | 379 |



Papildu aprīkojums

| | Kods | Q3 | Q3 advanced | Q3 S line | Q3 Sportback | Q3 Sportback S line |
|--|-----------------|-------|-------------|-----------|--------------|---------------------|
| | Cena EUR ar PVN | | | | | |
| MMI un navigācijas sistēmas Audi virtuālā vadītāja informācijas sistēma pilnībā digitāls 10,25" instrumentu panelis ar pielāgojamu informācijas attēlošanu papildu "klasiskajam" displejam opcija "sports" MMI funkciju integrācija instrumentu panelī" tikai kopā ar multifunkcionālo plus 3 spieķu sporta stūri; nav pieejams kopā ar standarta radio | 9S1 | 201 | 201 | 201 | 201 | 201 |
| Audi virtuālā vadītāja informācijas sistēma plus pilnībā digitāls 12.3" instrumentu panelis ar pielāgojamu informācijas attēlošanu papildu "klasiskajam" displejam opcija "sports" MMI funkciju integrācija instrumentu panelī" tikai kopā ar multifunkcionālo plus 3 spieķu sporta stūri un PNB | 9S9 | 469 | 469 | 469 | 469 | 469 |
| Sagatave MMI Plus navigācijas sistēmai MMI Radio plus augstas izšķirtspējas 10.1" skārienjūtīgais krāsainais dispejs sagatave MMI Plus navigācijas sistēmai sagatave Audi connect pakalpojumiem" tikai kopā ar multifunkcionālo plus 3 spieķu sporta stūri, un UI2 vai UE7, un Audi virtuālo vadītāja informācijas sistēmu | PNC | 392 | 392 | 392 | 392 | 392 |
| MMI navigācijas sistēma plus navigācijas sistēma ar 10.1" skārienjūtīgo krāsaino displeju dekoratīvā apdare aprkārt MMI touch displejam glancētā melnā krāsā, alumīnija ārejā mala 3D navigācija ar karšu atjauninājumiem 1 SD karšu lasītājs 1 USB-A ar uzlādes funkciju Balss vadības sistēma ar dabīgās runas atpazīšanu Audi connect navigation & infotainment pakalpojumu 3 mēnešu licence Ceļa zīmju atpazīnējs tikai kopā ar multifunkcionālo plus 3 spieķu sporta stūri, un 9S1 vai 9S8, un 9VD vai 9VS un IU1 vai UE7 | PNB | 2 000 | 2 000 | 2 000 | 2 000 | 2 000 |



Papildu aprīkojums

| | Kods | Q3 | Q3 advanced | Q3 S line | Q3 Sportback | Q3 Sportback S line |
|---|-----------------|-----|-------------|-----------|--------------|---------------------|
| | Cena EUR ar PVN | | | | | |
| Radio un TV sistēmas | | | | | | |
| Audi skaņas sistēma 10 skaļruņi, tostarp centrālais skaļrunis un zemfrekvences skaļrunis | 9VD | 324 | 324 | 324 | 324 | 324 |
| SONOS 3D Premium skaņas sistēma | 9VS | 883 | 883 | 883 | 883 | 883 |
| Telefoni / komunikāciju sistēmas | | | | | | |
| Audi smartphone interfeiss Audi music interfeiss 2 USB-C ar uzlādes un datu pārraides funkciju Google Android Auto; Apple CarPlay nav pieejams ar standartā radio | UI2 | 609 | 609 | 609 | 609 | 609 |
| Priekšējais Audi phone box ar bezvadu uzlādēšanas funkciju (Qi-Standard telefoniem) iespēja savienot 2 Bluetooth telefonus vienlaicīgi | 9ZE | 447 | 447 | 447 | 447 | 447 |



Papildu aprīkojums

| | Kods | Q3 | Q3 advanced | Q3 S line | Q3 Sportback | Q3 Sportback S line |
|---|-----------------|-----|-------------|-----------|--------------|---------------------|
| | Cena EUR ar PVN | | | | | |
| Palīdzības un drošības sistēmas | | | | | | |
| Asistentu paka asistentu paka apvieno sekojošas asistentu sistēmu funkcijas: Audi pre sense priekšējās daļas uzraudzība optiskais parkošanās palīgs priekšā un aizmugurē adaptive cruise assist - adaptīvā kruīza kontrole un "Active lane assist" braukšanas joslas uzturēšanas asistents ārkārtas sistuāciju asistents tikai modeļiem ar S tronic un kopā ar 8G1 vai PXC | PCE | 592 | 592 | 592 | 592 | 592 |
| Papildus stāvbremze braukšanas uzsākšanai | UH2 | 90 | 90 | 90 | 90 | 90 |
| No kalna lejā braukšanas asistents | UG5 | 112 | 112 | 112 | 112 | 112 |
| Optiskais parkošanās palīgs priekšā un aizmugurē nav pieejams ar standarta radio | 7X2 | 839 | 839 | 839 | 839 | 839 |
| Auto novietošanas stāvvietā palīgs nav pieejams ar standarta radio | 7X5 | 951 | 951 | 951 | 951 | 951 |
| Atpakaļskata kamera tikai kopā ar 7X2 vai 7X5; nav pieejams ar standarta radio | KA2 | 458 | 458 | 458 | 458 | 458 |
| 360° kameras 360° kameras (KA6) Parking system plus, iekļaujot apkārtnes attēlošanu displejā (9X0) tikai kopā ar 6XK vai 6XL, un 7X2 vai 7X5; nav pieejams ar standarta radio | KA6 | 894 | 894 | 894 | 894 | 894 |
| Cruise control - automātiska ātruma uzturēšanas ierīce ar ātruma ierobežotāju | 8T6 | 335 | 335 | 335 | 335 | 335 |
| Adaptive cruise control - adaptīvā automātiska ātruma uzturēšanas ierīce ar ātruma ierobežotāju | PCG | 771 | 771 | 771 | 771 | 771 |



Papildu aprīkojums

| Gaismas | Kods | Q3 | Q3 advanced | Q3 S line | Q3 Sportback | Q3 Sportback S line |
|---|-----------------|-------|-------------|-----------|--------------|---------------------|
| | Cena EUR ar PVN | | | | | |
| LED priekšējie lukturi iekļaujot LED aizmugurējos lukturus ar dinamiskām mirgojošām pagriezienu gaismām | PX2 | 995 | 995 | 995 | 995 | 995 |
| Matrix LED priekšējie lukturi iekļaujot LED aizmugurējos lukturus ar dinamiskām mirgojošām pagriezienu gaismām priekšā un aizmugurē priekšējo lukturu mazgāšanas sistēma | PXC | 1 777 | 1 777 | 1 777 | 1 777 | 1 777 |
| Priekšējo lukturu mazgāšanas sistēma | 8X1 | 296 | 296 | 296 | 296 | 296 |
| Tālo gaismu palīgs | 8G1 | 151 | 151 | 151 | 151 | 151 |
| Ambient apgaismojuma paka papildus standarta apgaismojuma pakai: apgaismotie make-up spogulīši vadītāja un priekšējā pasažiera pusē iekāpšanas apgaismojums priekšējo un aizmugurējo durvju apakšējā daļā apgaismojums durvju rokturos salona iekšpusē priekšējo un aizmugurējo durvju ambient apgaismojums kāju zonas apgaismojums priekšā un aizmugurē apgaismoti glāžu turētāji priekšā ambient apgaismojums priekšējās centālās konsoles sānos apgaismots glabāšanas nodalījums zem priekšējā paneļa" nav pieejams ar standarta radio | QQ1 | 280 | 280 | 280 | 280 | 280 |
| Kontūru/Ambient apgaismojuma paka (daudzkrāsainā ar vadību) papildus ambient apgaismojuma pakai: 30 krāsu izvēle priekšējo un aizmugurējo durvju kontūru apgaismojums (pieskaņotā krāsā) priekšējo un aizmugurējo durvju ambient apgaismojums (pieskaņotā krāsā) ambient apgaismojums priekšējās centālās konsoles sānos (pieskaņotā krāsā) apgaismots glabāšanas nodalījums zem priekšējā paneļa (pieskaņotā krāsā) izgaismots quattro logo, vai Audi riņķi (priekšpiedziņas modeļiem) uz instrumentu paneļa priekšējā pasažiera pusē (pieskaņotā krāsā) tikai kopā ar QJ1; nav pieejams ar standarta radio | QQ2 | 392 | 392 | 392 | 392 | 392 |



Papildu aprīkojums

| | Kods | Q3 | Q3 advanced | Q3 S line | Q3 Sportback | Q3 Sportback S line |
|---|-----------------|-------|-------------|-----------|--------------|---------------------|
| | Cena EUR ar PVN | | | | | |
| Jumta sistēmas | | | | | | |
| Panorāmas stikla jumts elektriski atverams un regulējams, elektriski regulējams saules sargs tikai kopā ar QQ1 vai QQ2; nav pieejams ar standarta radio | 3FU | 1 464 | 1 464 | 1 464 | - | - |
| Panorāmas stikla jumts elektriski atverams un regulējams, manuāli regulējams saules sargs, ērti atverams un aizverams no ārpuses, izmantojot atslēgu | 3FB | - | - | - | 1 330 | 1 330 |
| Alumīnija apdares jumta reliņi | 3S1 | 94 | 94 | 94 | - | - |
| Kondicionēšanas sistēmas | | | | | | |
| Automātiskā klimata kontroles sistēma 2-zonu | 9AK | 659 | 659 | 659 | 659 | 659 |
| Automātiskā trīs zonu klimata kontroles sistēma | KH5 | 988 | 988 | 988 | 988 | 988 |
| Autonomā apsildīšanas/ventilēšanas sistēma ar tālvadību tikai kopā ar 9AK; nav pieejams ar standarta radio | 9M9 | 1 610 | 1 610 | 1 610 | 1 610 | 1 610 |
| Bagāžas nostiprināšanas un glabāšanas sistēmas | | | | | | |
| Bagāžas nodalījuma un glabāšana paka uzglabāšanas tīkls priekšējo sēdekļu aizmugurē glabāšanas nodalījums zem priekšējā pasažiera sēdekļa LED apgaismojums bagāžas nodalījumā bagāžas nodalījuma tīkls 12V kontaktligzda bagāžas nodalījumā | QE1 | 235 | 235 | 235 | 235 | 235 |



Papildu aprīkojums

| | Kods | Q3 | Q3 advanced | Q3 S line | Q3 Sportback | Q3 Sportback S line |
|---|-----------------|-----|-------------|-----------|--------------|---------------------|
| | Cena EUR ar PVN | | | | | |
| Slēgšanas sistēmas | | | | | | |
| Comfort key - centrālās atslēgas vadība un dzinēja iedarbināšana bez aizdedzes atslēgas un ar sensoru bagāžas nodalījuma atvēršanai (zem aizmugurējā bufera ar kājas palīdzību) | PG3 | 458 | 458 | 458 | 458 | 458 |
| Elektriski atverams un aizverams bagāžas nodalījuma vāks | 4E7 | 548 | 548 | 548 | 548 | 548 |
| Garāžas vārtu atvēršanas funkcija (HomeLink) | VC2 | 263 | 263 | 263 | 263 | 263 |
| Spoguļi | | | | | | |
| Salona atpakaļskata spogulis bez rāmja ar automātisku aptumšošanos | 4L6 | 195 | 195 | 195 | 195 | 195 |
| Elektriski regulējami, nolokāmi un apsildāmi ārējie atpakaļskata spoguļi nav pieejams kopā ar 3L4 | 6XE | 246 | 246 | 246 | 246 | 246 |
| Elektriski nolokāmi, apsildāmi ārējie atpakaļskata spoguļi ar automātisku aptumšošanos nav pieejams kopā ar 3L4 | 6XK | 329 | 329 | 329 | 329 | 329 |
| Ārējo atpakaļskata spoguļu korpusi ar Carbon apdari | 6FQ | 727 | 727 | 727 | 727 | 727 |
| Elektriski nolokāmi, regulējami un apsildāmi ārējie spoguļi ar atmiņas funkciju tikai kopā ar 3L4 | 6XF | 246 | 246 | 246 | 246 | 246 |
| Elektriski nolokāmi, regulējami un apsildāmi ārējie spoguļi, ar atmiņas funkciju un automātisku aptumšošanos tikai kopā ar 3L4 | 6XL | 329 | 329 | 329 | 329 | 329 |
| Stiklojums | | | | | | |
| Tonēti aizmugurējo durvju un sānu stikli, un aizmugurējais stikls | QL5 | 447 | 447 | 447 | 447 | 447 |



Papildu aprīkojums

| | Kods | Q3 | Q3 advanced | Q3 S line | Q3 Sportback | Q3 Sportback S line |
|---|-----------------|-----|-------------|-----------|--------------|---------------------|
| | Cena EUR ar PVN | | | | | |
| Papildu ārējās apdares aprīkojums | | | | | | |
| Anodētā alumīnija jumta rāmis un logu līstes | 4ZB | 223 | 223 | 223 | s | s |
| Melnā apdares paka melna radiatora restes apdare, melnas apdares logu līstes, melni apdares elementi priekšējā un aizmugurējā buferī | 4ZD | - | 615 | 615 | 615 | 615 |
| Pieejams kopā ar: ārējie atpakaļskata spoguļu korpusi melnā krāsā | 6FJ | 118 | 118 | 118 | 118 | 118 |
| Melnā apdares paka "plus" Audi gredzeni un emblēmas spīdīgi melnā krāsā, ietver: Melnā apdares paka | 4ZP | - | 838 | 838 | - | 838 |
| Sagatave sakabes ierīces uzstādīšanai | 1M5 | 179 | 179 | 179 | 179 | 179 |
| Mehāniski nolokāma sakabes ierīce | 1M6 | 995 | 995 | 995 | 995 | 995 |
| Bez automašīnas modeļa un dzinēja apzīmējumiem | 2Z0 | 0 | 0 | 0 | 0 | 0 |
| Papildu salona apdares aprīkojums | | | | | | |
| Melna auduma griestu apdare | 6NQ | 263 | 263 | 263 | 263 | 263 |
| Alumīnija apdare interjerā spoguļu regulēšanas slēdzis, logu vadības slēdzis, stāvbremzes vadības poga, durvju rokturis ar alumīnija apdari | QJ1 | 101 | 101 | 101 | 101 | 101 |
| 12 voltu līgзда un 2 USB-C aizmugurē | 7B6 | 83 | 83 | 83 | 83 | 83 |
| Smēķētāju aprīkojums | 9JC | 33 | 33 | 33 | 33 | 33 |
| Ieejas LED ar projicētu logotipu priekšā no vadītāja un priekšējā pasažiera durvju apakšpusēs Kad atver priekšējās sānu durvis, Audi riņķi tiek projicēti uz zemes, izmantojot LED tehnoloģiju. | 9TF | 140 | 140 | 140 | 140 | 140 |



Papildu aprīkojums

| Pagarinātā garantija | Kods | Q3 | Q3 advanced | Q3 S line | Q3 Sportback | Q3 Sportback S line |
|---|-----------------|-------|-------------|-----------|--------------|---------------------|
| | Cena EUR ar PVN | | | | | |
| Audi pagarinātā garantija, 2 + 1, maksimālais nobraukums 30 000 km | EA1 | 140 | 140 | 140 | 140 | 140 |
| Audi pagarinātā garantija, 2 + 1, maksimālais nobraukums 60 000 km | EA2 | 203 | 203 | 203 | 203 | 203 |
| Audi pagarinātā garantija, 2 + 1, maksimālais nobraukums 90 000 km | EA3 | 266 | 266 | 266 | 266 | 266 |
| Audi pagarinātā garantija, 2 + 1, maksimālais nobraukums 120 000 km | EB4 | 282 | 282 | 282 | 282 | 282 |
| Audi pagarinātā garantija, 2 + 1, maksimālais nobraukums 150 000 km | EB3 | 345 | 345 | 345 | 345 | 345 |
| Audi pagarinātā garantija, 2 + 2, maksimālais nobraukums 40 000 km | EA4 | 282 | 282 | 282 | 282 | 282 |
| Audi pagarinātā garantija, 2 + 2, maksimālais nobraukums 80 000 km | EA5 | 423 | 423 | 423 | 423 | 423 |
| Audi pagarinātā garantija, 2 + 2, maksimālais nobraukums 120 000 km | EA6 | 612 | 612 | 612 | 612 | 612 |
| Audi pagarinātā garantija, 2 + 3, maksimālais nobraukums 50 000 km | EA7 | 455 | 455 | 455 | 455 | 455 |
| Audi pagarinātā garantija, 2 + 3, maksimālais nobraukums 100 000 km | EA8 | 707 | 707 | 707 | 707 | 707 |
| Audi pagarinātā garantija, 2 + 3, maksimālais nobraukums 150 000 km | EA9 | 1 084 | 1 084 | 1 084 | 1 084 | 1 084 |



Papildu aprīkojums

| Aprīkojuma / dizaina pakas | Kods | Cena EUR ar PVN | | | | |
|--|------|-----------------|-----------|--------------|---------------------|-------|
| | Q3 | Q3 advanced | Q3 S line | Q3 Sportback | Q3 Sportback S line | |
| Design selection interjers sporta sēdekļi priekšā alumīnija apdare interjerā kontūru/Ambient apgaismojuma paka (daudzkrāsainā ar vadību) apgaismoti durvju sliekšņi ar alumīnija apdari bagāžas nodalījuma malas aizsargs no nerūsējošā tērauda dekoratīvā salona apdare, Aluminium dimension dark centrālās konsoles ielaidumi un durvju rokturi priekšā ar dekoratīvo apdari Fine paint finish ferrum grey pelēka metāla krāsā paklājiņi priekšā un aizmugurē melnā krāsā ar kontrastējošām šuvēm Rock grey pelēkā krāsā" | WK8 | 1 678 | 1 678 | 1 678 | 1 678 | 1 678 |
| Kombinētā auduma Syntax un mākslīgās ādas mono.pur 550 sēdekļu apdare sēdekļu centrālā daļa priekšējiem sēdekļiem un diviem ārējiem aizmugurējiem sēdekļiem ar auduma apdari Pando gey pelēkā krāsā; sēdekļu sānu iekšējā daļa ar Microfiber Dinamica apdari Steel grey pelēkā krāsā | N1J | | | | | |
| Interjera elementi ar Alcantara apdari Steel grey pelēkā krāsā dekoratīvie apdares elementi uz priekšējā paneļa un roku balsti durvīs ar Alcantara apdari | 7HE | 436 | 436 | 436 | 436 | 436 |
| Aizmugurējie sēdekļi plus aizmugurējā atzveltne dalāma un nolokāma manuāli 40:20:40, ar centrālo rokas balstu un glāžu turētāju" tikai kopā ar NOS, un 7HE, un 5KR | 5KR | 134 | 134 | 134 | 134 | 134 |
| Pieejami sekojoši papildus aprīkojuma elementi: | | | | | | |
| Kombinētā ādas un mākslīgās ādas mono.pur 550 sēdekļu apdare interjeram Design selection sēdekļu centrālā daļa priekšējiem sēdekļiem un diviem ārējiem aizmugurējiem sēdekļiem ar ādas apdari Pando gey pelēkā krāsā; sēdekļu sānu iekšējā un ārējā daļa, durvju apdares elementi, centrālais rokas balsts priekšā un vidējais aizmugurējais sēdekļis ar mākslīgās ādas apdari Pando grey pelēkā krāsā; sēdekļu akcentējošās svītras ādas Steel grey pelēkā krāsā kontrastējošās šuves Rock grey pelēkā krāsā | N1B | 280 | 280 | 280 | 280 | 280 |



Papildu aprīkojums

| Aprīkojuma / dizaina pakas | Kods | Q3 | Q3 advanced | Q3 S line | Q3 Sportback | Q3 Sportback S line |
|---|-----------------|-------|-------------|-----------|--------------|---------------------|
| | Cena EUR ar PVN | | | | | |
| Kombinētā ādas un mākslīgās ādas mono.pur 550 sēdekļu apdare interjeram Design selection sēdekļu centrālā daļa priekšējiem sēdekļiem un diviem ārējiem aizmugurējiem sēdekļiem ar ādas apdari Amber brown brūnā krāsā; sēdekļu sānu iekšējā un ārējā daļa, durvju apdares elementi, centrālais rokas balsts priekšā un vidējais aizmugurējais sēdekļis ar mākslīgās ādas apdari melnā krāsā; sēdekļu akcentējošās svītras Microfiber Dinamica Amber brown brūna krāsā konkrastējošās šuves Amber brown brūnā krāsā | N1X | 280 | 280 | 280 | 280 | 280 |
| Interjera elementi ar Alcantara apdari Amber Brown brūnā krāsā | 7HD | 436 | 436 | 436 | 436 | 436 |
| Multifunkcionāla plus 3 spieķu sporta stūre ar ādas apdari, ar iespēju pārslēgt pārnesumus pie stūres | 1XX | 291 | 291 | 291 | 291 | 291 |
| Multifunkcionāla plus 3 spieķu sporta stūre ar ādas apdari, apsildāma | 2ZW | 379 | 379 | 379 | 379 | 379 |
| S line interjers sporta sēdekļi priekšā pedāļi no nerūsējošā tērauda durvju sliekšņi ar alumīnija apdari, apgaismoti, ar S logo priekšā bagāžas nodalījuma malas aizsargs no nerūsējošā tērauda dekoratīvā salona apdare, Aluminium dimension dark centrālās konsoles ielaidumi un durvju rokturi priekšā ar dekoratīvo apdari Fine paint finish slate grey pelēkā krāsā paklājīņi priekšā un aizmugurē melnā krāsā ar kontrastējošām šuvēm Rock grey pelēkā krāsā melna auduma griestu apdare | WQS | 1 711 | 1 711 | 1 711 | 1 711 | 1 711 |
| Kombinētā auduma Pulse un mākslīgās ādas mono.pur 550 sēdekļu apdare ar S logo uz priekšējo sēdekļu atzveltnēm sēdekļu centrālā daļa priekšējiem sēdekļiem un diviem ārējiem aizmugurējiem sēdekļiem ar auduma Pulse apdari melnā/pelēkā vai melnā/sarkanā krāsā; sēdekļu sānu iekšējā daļa ar ādas apdari Steel grey pelēkā krāsā sēdekļu sānu ārējā daļa, durvju apdares elementi, centrālais rokas balsts priekšā un vidējais aizmugurējais sēdekļis ar mākslīgās ādas apdari Steel grey pelēkā krāsā; sēdekļu akcentējošās svītras Alcantara Steel grey pelēkā krāsā konkrastējošās šuves Rock grey pelēkā krāsā | N7V | | | | | |
| Interjera elementi ar Alcantara apdari Steel grey pelēkā krāsā dekoratīvie apdares elementi uz priekšējā paneļa un roku balsti durvīs ar Alcantara apdari | 7HE | 436 | 436 | 436 | 436 | 436 |

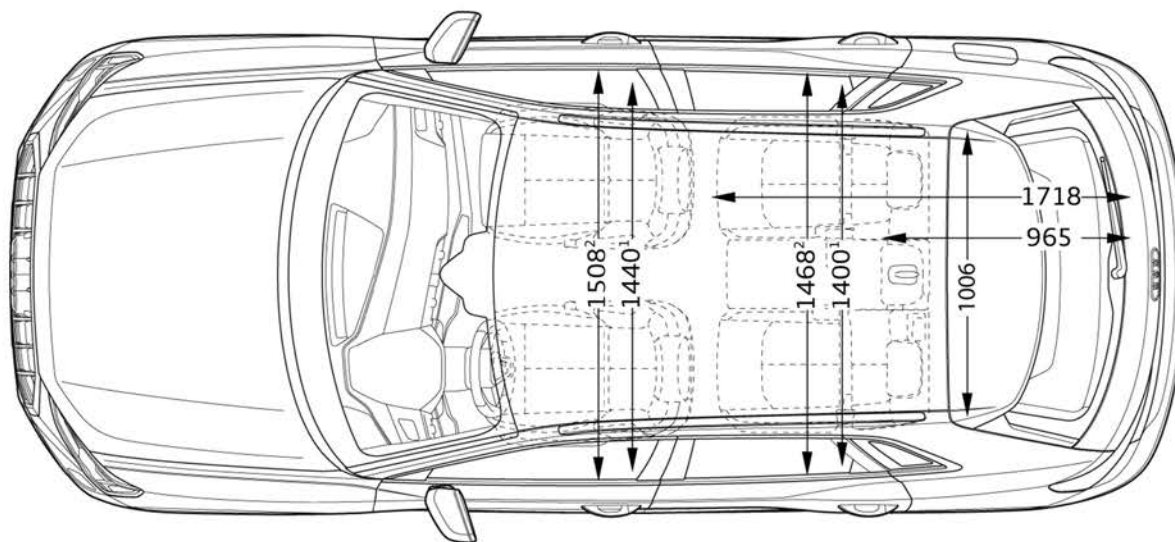
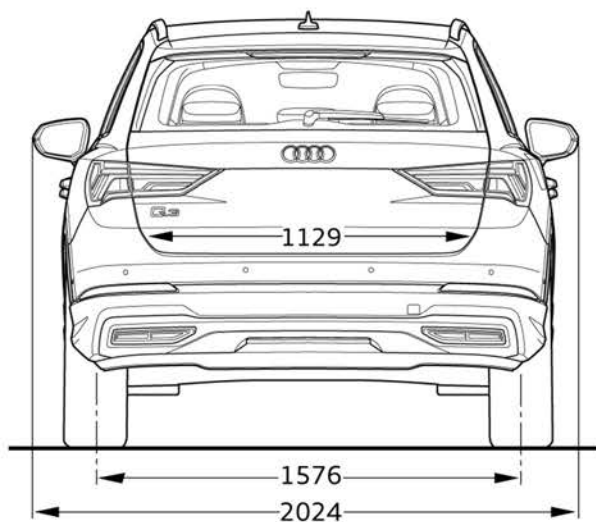
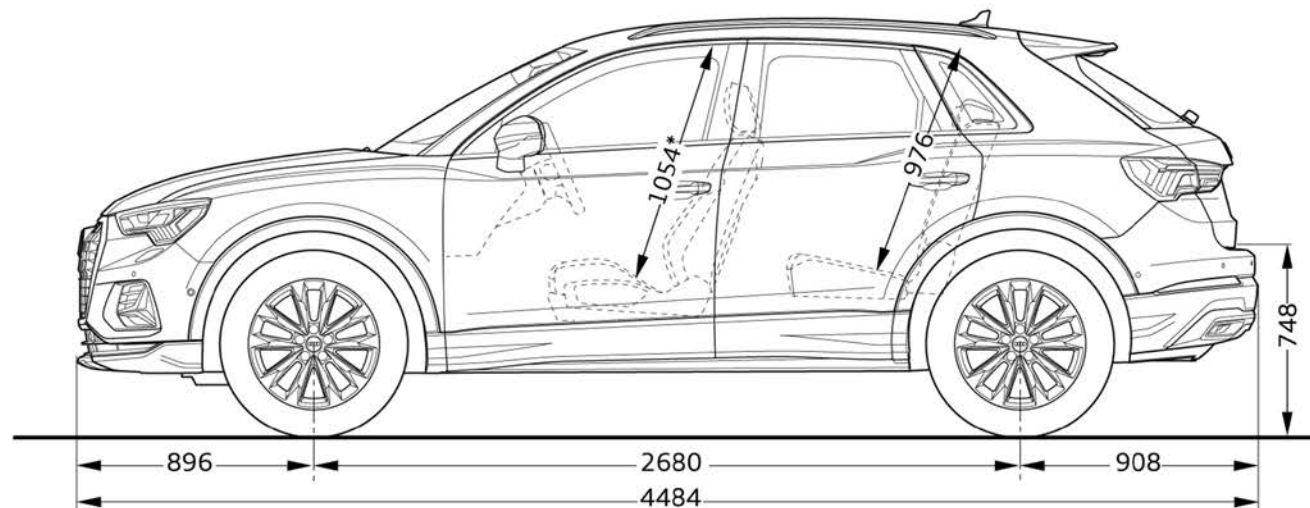
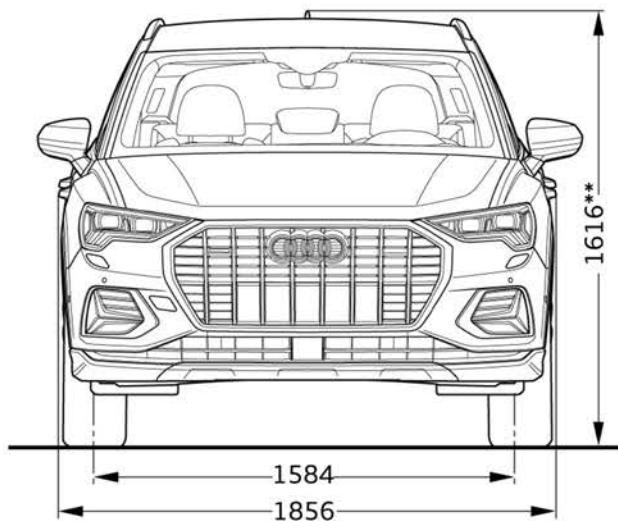


Papildu aprīkojums

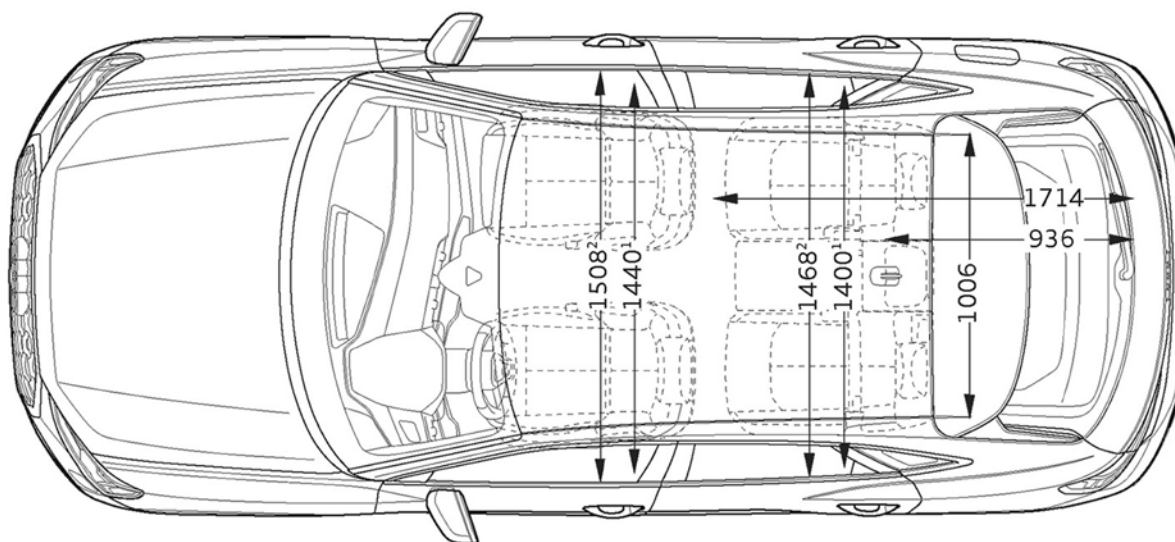
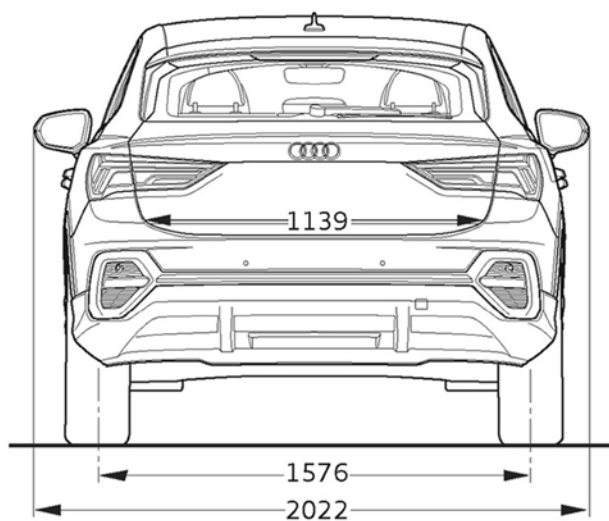
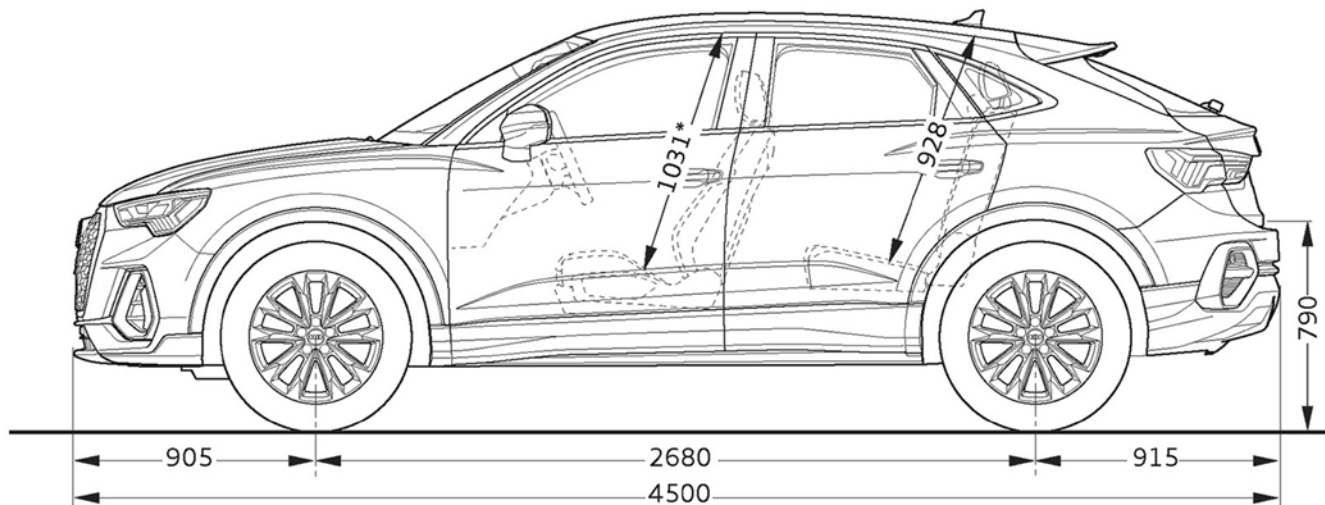
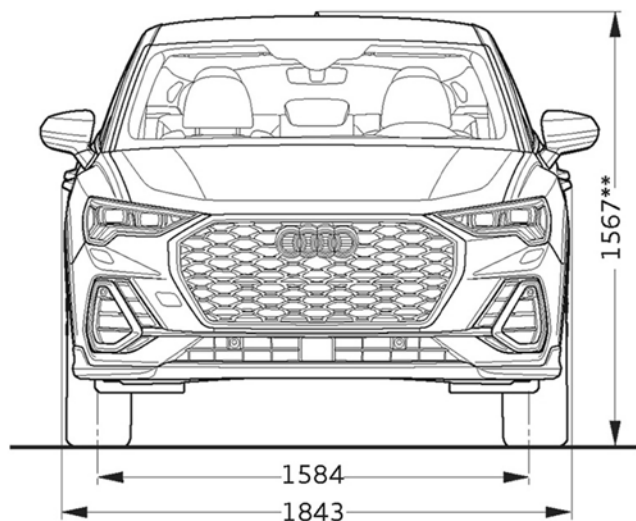
| Aprīkojuma / dizaina pakas | Kods | Q3 | Q3 advanced | Q3 S line | Q3 Sportback | Q3 Sportback S line |
|--|-----------------|-----|-------------|-----------|--------------|---------------------|
| | Cena EUR ar PVN | | | | | |
| Aizmugurējie sēdekļi plus tikai kopā ar N7V, un 7HE, un 5KR | 5KR | 134 | 134 | 134 | 134 | 134 |
| Pieejami sekojoši papildus aprīkojuma elementi: | | | | | | |
| Kombinētā Microfiber Dinamica Frequency un mākslīgās ādas mono.pur 550 sēdekļu apdare sēdekļu centrālā daļa priekšējiem sēdekļiem un diviem ārējiem aizmugurējiem sēdekļiem ar Microfiber Dinamica apdari melnā krāsā; sēdekļu sānu iekšējā daļa un sēdekļu akcentējošās svītras ādas melnā krāsā sēdekļu sānu ārējā daļa, durvju apdares elementi, centrālais rokas balsts priekšā un vidējais aizmugurējais sēdekļis ar mākslīgās ādas apdari melnā krāsā kontrastējošās šuves Rock grey pelēkā brūnā krāsā ar S logo uz priekšējo sēdekļu atzveltnēm | N5K | 447 | 447 | 447 | 447 | 447 |
| Kombinētā ādas un mākslīgās ādas mono.pur 550 sēdekļu apdare sēdekļu centrālā daļa priekšējiem sēdekļiem un diviem ārējiem aizmugurējiem sēdekļiem ar ādas apdari melnā vai Rotor grey pelēkā krāsā; sēdekļu sānu iekšējā un ārējā daļa, durvju apdares elementi, centrālais rokas balsts priekšā un vidējais aizmugurējais sēdekļis ar mākslīgās ādas apdari melnā vai Rotor grey pelēkā krāsā sēdekļu akcentējošās svītras Microfiber Dinamica melnā vai Rotor grey pelēkā krāsā kontrastējošās šuves Rock grey pelēkā vai antracīta krāsā ar S logo uz priekšējo sēdekļu atzveltnēm | N4M | 280 | 280 | 280 | 280 | 280 |
| Interjera elementi ar Alcantara apdari Amber Brown brūnā krāsā | 7HD | 436 | 436 | 436 | 436 | 436 |
| Interjera elementi ar Alcantara apdari oranžā krāsā | 7HB | 436 | 436 | 436 | 436 | 436 |
| Sporta multifunkcionāla plus 3 spieķu sporta stūre ar ādas apdari un plakanu apakšējo malu | 2PF | 296 | 296 | 296 | 296 | 296 |
| Sporta multifunkcionāla plus 3 spieķu sporta stūre ar ādas apdari, ar iespēju pārslēgt pārnesumus pie stūres un plakanu apakšējo malu | 2PK | 419 | 419 | 419 | 419 | 419 |
| Sarkanās krāsas šuves, Audi Sport tikai kopā ar N4M vai N5K | YYB | 480 | 480 | 480 | 480 | 480 |



Audi Q3 izmēri



Audi Q3 Sportback izmēri



Audi Q3 tehniskie dati

| Dzinēja tips | 35 TFSI | 35 TFSI | 40 TFSI quattro | 45 TFSI quattro |
|---|-------------------|-------------------|------------------------|------------------------|
| Cilindri / motora tilpums (cm³) | 4 / 1498 | 4 / 1498 | 4 / 1984 | 4 / 1984 |
| Pārnesumkārbā, piedziņas veids | 6 / manual | 7 / S tronic | 7 / S tronic / quattro | 7 / S tronic / quattro |
| Maksimālā jauda, kW/ZS | 110 / 150 | 110 / 150 | 140 / 190 | 180 / 245 |
| Maksimālais griezes moments, Nm pie apgr./min | 250 / 1500 - 3500 | 250 / 1500 - 3500 | 320 / 1500 - 4100 | 370 / 1600 - 4300 |
| Svari / tilpumi | | | | |
| Pašmasa, kg | 1525 | 1570 | 1695 | 1695 |
| Pilna masa, kg | 2000 | 2025 | 2160 | 2200 |
| Pieļaujamā slodze uz jumtu/pieļaujama svārs uz slodzes punktu, kg | 75 / 90 | 75/90 | 75/90 | 75/90 |
| Piekabes masa, kg, bez bremzēm | 750 | 750 | 750 | 750 |
| Degvielas tvertnes ietilpība, aptuveni, l | 58 | 58 | 60 | 60 |
| Bagāžas nodalījuma ietilpība, l | 530 | 530 | 530 | 530 |
| Pagrieziena diametrs, aptuveni, m | 11.8 | 11.8 | 11.8 | 11.8 |
| Veiktspēja / patēriņš | | | | |
| Maksimālais ātrums, km/h | 206 | 206 | 221 | 237 |
| Paātrinājums 0-100 km/st sek. | 9.4 | 9.1 | 7.3 | 5.8 |
| Degvielas patēriņš pēc WLTP metodes, l/100 km | | | | |
| kombinētajā ciklā | 7.2-6.5 | 7.3-6.6 | 8.5-7.8 | 9,2-8,4 |
| CO ₂ izmeši kombinētajā ciklā pēc WLTP metodes, g/km | 165-149 | 166-149 | 193-177 | 209-191 |
| Emisijas standarts | Euro 6e | Euro 6e | Euro 6e | Euro 6e |

TDI Benzīna dzinējs ar tiešo degvielas iesmidzināšanu, turbokompresoru

TFSI Dīzeļa dzinējs ar Common Rail iesmidzināšanas sistēmu un turbokompresoru

quattro Pastāvīgā visu riteņu piedziņa

S tronic Pārnesumkārbā ar dubultā sajūga tehnoloģiju

* Degvielas patēriņš un CO₂ izmešu daudzums svārstās atkarībā no uzstādīto riepu/disku izmēra.

** Uzrādītā tehniskā informācija ir informatīva rakstura un var tikt mainīta bez iepriekšēja brīdinājuma



Audi Q3 tehniskie dati

| Dzinēja tips | 35 TDI | 40 TDI quattro |
|---|-------------------|------------------------|
| Cilindri / motora tilpums (cm³) | 4 / 1968 | 4 / 1968 |
| Pārnesumkārbā, piedziņas veids | 7 / S tronic | 7 / S tronic / quattro |
| Maksimālā jauda, kW/ZS | 110 / 150 | 142 / 193 |
| Maksimālais griezes moments, Nm pie apgr./min | 360 / 1600 - 2750 | 400 / 1750 - 3250 |
| Svari / tilpumi | | |
| Pašmasa, kg | 1655 | 1735 |
| Pilna masa, kg | 2155 | 2250 |
| Pieļaujamā slodze uz jumtu/pieļaujamais svars uz slodzes punktu, kg | 75 / 90 | 75 / 90 |
| Piekabes masa, kg, bez bremzēm | 750 | 750 |
| Degvielas tvertnes ietilpība, aptuveni, l | 58 | 58 |
| Bagāžas nodalījuma ietilpība, l | 530 | 530 |
| Pagrieziena diametrs, aptuveni, m | 11.8 | 11.8 |
| Veiktspēja / patēriņš | | |
| Maksimālais ātrums, km/h | 203 | 218 |
| Paātrinājums 0-100 km/st sek. | 9.3 | 7.6 |
| Degvielas patēriņš pēc WLTP metodes, l/100 km | | |
| kombinētajā ciklā | 6.0-5.5 | 7.0-6.3 |
| CO ₂ izmeši kombinētajā ciklā pēc WLTP metodes, g/km | 158-143 | 183-165 |
| Emisijas standarts | Euro 6e | Euro 6e |

TDI Benzīna dzinējs ar tiešo degvielas iesmidzināšanu, turbokompresoru

TFSI Dīzeļa dzinējs ar Common Rail iesmidzināšanas sistēmu un turbokompresoru

quattro Pastāvīgā visu riteņu piedziņa

S tronic Pārnesumkārbā ar dubultā sajūga tehnoloģiju

* Degvielas patēriņš un CO₂ izmešu daudzums svārstās atkarībā no uzstādīto riepu/disku izmēra.

** Uzrādītā tehniskā informācija ir informatīva rakstura un var tikt mainīta bez iepriekšēja brīdinājuma



Audi Q3 Sportback tehniskie dati

| Dzinēja tips | 35 TFSI | 35 TFSI | 40 TFSI quattro | 45 TFSI quattro |
|---|-------------------|-------------------|------------------------|------------------------|
| Cilindri / motora tilpums (cm³) | 4 / 1498 | 4 / 1498 | 4 / 1984 | 4 / 1984 |
| Pārnesumkārbā, piedziņas veids | 6 / manual | 7 / S tronic | 7 / S tronic / quattro | 7 / S tronic / quattro |
| Maksimālā jauda, kW/ZS | 110 / 150 | 110 / 150 | 140 / 190 | 180 / 245 |
| Maksimālais griezes moments, Nm pie apgr./min | 250 / 1500 - 3500 | 250 / 1500 - 3500 | 320 / 1500 - 4100 | 370 / 1600 - 4300 |
| Svari / tilpumi | | | | |
| Pašmasa, kg | 1525 | 1570 | 1695 | 1700 |
| Pilna masa, kg | 2000 | 2025 | 2160 | 2210 |
| Pieļaujamā slodze uz jumtu/pieļaujama svārs uz slodzes punktu, kg | 75 / 90 | 75/90 | 75/90 | 75/90 |
| Piekabes masa, kg, bez bremzēm | 750 | 750 | 750 | 750 |
| Degvielas tvertnes ietilpība, aptuveni, l | 58 | 58 | 60 | 60 |
| Bagāžas nodalījuma ietilpība, l | 530 | 530 | 530 | 530 |
| Pagrieziena diametrs, aptuveni, m | 11.8 | 11.8 | 11.8 | 11.8 |
| Veiktspēja / patēriņš | | | | |
| Maksimālais ātrums, km/h | 204 | 204 | 219 | 233 |
| Paātrinājums 0-100 km/st sek. | 9.4 | 9.1 | 7.3 | 5.8 |
| Degvielas patēriņš pēc WLTP metodes, l/100 km | | | | |
| kombinētajā ciklā | 7.2-6.6 | 7.2-6.6 | 8.4-7.8 | 9.1-8.5 |
| CO ₂ izmeši kombinētajā ciklā pēc WLTP metodes, g/km | 164-150 | 165-151 | 192-178 | 207-192 |
| Emisijas standarts | Euro 6e | Euro 6e | Euro 6e | Euro 6e |

TDI Benzīna dzinējs ar tiešo degvielas iesmidzināšanu, turbokompresoru

TFSI Dīzeļa dzinējs ar Common Rail iesmidzināšanas sistēmu un turbokompresoru

quattro Pastāvīgā visu riteņu piedziņa

S tronic Pārnesumkārbā ar dubultā sajūga tehnoloģiju

* Degvielas patēriņš un CO₂ izmešu daudzums svārstās atkarībā no uzstādīto riep/disku izmēra.

** Uzrādītā tehniskā informācija ir informatīva rakstura un var tikt mainīta bez iepriekšēja brīdinājuma



Audi Q3 Sportback tehniskie dati

| Dzinēja tips | 35 TDI | 40 TDI quattro |
|---|-------------------|------------------------|
| Cilindri / motora tilpums (cm³) | 4 / 1968 | 4 / 1968 |
| Pārnesumkārbā, piedziņas veids | 7 / S tronic | 7 / S tronic / quattro |
| Maksimālā jauda, kW/ZS | 110 / 150 | 142 / 193 |
| Maksimālais griezes moments, Nm pie apgr./min | 360 / 1600 - 2750 | 400 / 1750 - 3250 |
| Svari / tilpumi | | |
| Pašmasa, kg | 1655 | 1735 |
| Pilna masa, kg | 2155 | 2250 |
| Pieļaujamā slodze uz jumtu/pieļaujamais svars uz slodzes punktu, kg | 75 / 90 | 75 / 90 |
| Piekabes masa, kg, bez bremzēm | 750 | 750 |
| Degvielas tvertnes ietilpība, aptuveni, l | 58 | 58 |
| Bagāžas nodalījuma ietilpība, l | 530 | 530 |
| Pagrieziena diametrs, aptuveni, m | 11.8 | 11.8 |
| Veiktspēja / patēriņš | | |
| Maksimālais ātrums, km/h | 200 | 216 |
| Paātrinājums 0-100 km/st sek. | 9.3 | 7.6 |
| Degvielas patēriņš pēc WLTP metodes, l/100 km | | |
| kombinētajā ciklā | 6.0-5.5 | 6.9-6.4 |
| CO ₂ izmeši kombinētajā ciklā pēc WLTP metodes, g/km | 157-144 | 181-167 |
| Emisijas standarts | Euro 6e | Euro 6e |

TDI Benzīna dzinējs ar tiešo degvielas iesmidzināšanu, turbokompresoru

TFSI Dīzeļa dzinējs ar Common Rail iesmidzināšanas sistēmu un turbokompresoru

quattro Pastāvīgā visu riteņu piedziņa

S tronic Pārnesumkārbā ar dubultā sajūga tehnoloģiju

* Degvielas patēriņš un CO₂ izmešu daudzums svārstās atkarībā no uzstādīto riepu/disku izmēra.

** Uzrādītā tehniskā informācija ir informatīva rakstura un var tikt mainīta bez iepriekšēja brīdinājuma



Riepu parametru klasifikācija

Tabulā norādīti degvielas patēriņa efektivitātes klases, saķeres ar slapju ceļu un ārējā rītes trokšņa klases diapazoni dažādiem Audi Q3 un Audi Q3 Sportback riepu izmēriem

Skaidrojumi



Degvielas patēriņa efektivitāte

Riepu degvielas patēriņa efektivitātes klase mainās atkarībā no rītes pretestības kategorijas:

- A ir visefektīvākās riepas un ietaupa degvielu.
- E ir vismazāk efektīvās riepas un patērē visvairāk degvielas.



Saķere ar slapju ceļu

Saķeres ar slapju ceļu klase sniedz informāciju par bremzēšanas īpašībām slapjos laikapstākļos un ir diapazonā no:

- A (vislielākā drošība) līdz
- E (vismazākā drošība).



Rītes troksnis

Riepu rītes troksni vai ārējo trokšņa līmeni mēra decibelos (dB) un XY vietā norāda skaitli. Turklāt rītes troksnis ir iedalīts trīs līmeņos: A, B un C.



Saķere ar sniegu

Riepas, kas apzīmētas ar šo simbolu, ir piemērotas lietošanai ekstremālos sniega apstākļos.



Saķere ar ledu

Riepas, kas apzīmētas ar šo simbolu, ir paredzētas ceļa virsmām ar ledus kārtu vai cietu sniega segu. Ledus riepas ir paredzētas ceļa virsmām ar ledus kārtu vai cietu sniega segu, un tās jāizmanto tikai ļoti apgrūtinātos laikapstākļos (piemēram, zemā temperatūrā). Ledus riepu izmantošana mazāk sarežģītos laikapstākļos (piemēram, slapjā laikā vai siltākā temperatūrā) var radīt neoptimālu sniegumu, tostarp attiecībā uz saķeri ar slapju ceļu, vadāmību un nodilumu.

Papildu norādes: Degvielas patēriņu var ievērojami samazināt, braucot videi saudzīgā veidā. Lai uzlabotu degvielas patēriņa efektivitāti un saķeri ar slapju ceļu, regulāri jāpārbauda riepu spiediens. Vienmēr jāievēro bremzēšanas ceļi.

Detalizēta informācija pieejama vietnē:

<https://www.audi.lv/lv/web/lv/innovation/important-info/eu-tyre-label.html>

| Modelis | Riepu izmērs | Degvielas efektivitātes klase | Slapjas saķeres klase | Ārējā rītes trokšņa klase dB | Saķere ar sniegu | Saķere ar ledu | |
|------------|--------------|-------------------------------|-----------------------|------------------------------|------------------|----------------|---|
| Q3 | 215/65 R17 | A | B-A | 71-69 | B | - | - |
| | 235/55 R18 | A | B-A | 71-69 | B | - | - |
| | 235/50 R19 | C | B-A | 71 | B | - | - |
| | 255/45 R19 | C-B | A | 73 | B | - | - |
| | 255/40 R20 | C | A | 72 | B | - | - |
| | Q3 Sportback | 215/65 R17 | A | B-A | 71-69 | B | - |
| 235/55 R18 | | A | B-A | 71-69 | B | - | - |
| 235/50 R19 | | C | B-A | 71 | B | - | - |
| 255/45 R19 | | C-B | A | 73 | B | - | - |
| 255/40 R20 | | C | A | 72 | B | - | - |

Piezīme: Mērķtiecīga konkrētas markas riepu pasūtīšana nav iespējama ar loģistiku un ražošanu saistītu iemeslu dēļ. Sīkāku informāciju par riepu parametriem varat iegūt pie sava Audi partnera.



Kontakti

Møller Auto Rīga Audi Sport dīleris

Mārupe, K.Ulmaņa gatve 115

+371 67 097 107

riga@moller.lv

www.mollerauto.audi.lv

