



Q5



Audi Vorsprung durch Technik

# Satura rādītājs



## Cenas

---

### Standarta aprīkojums

---

- 5 Riteņi / diski
- 5 Gaismas
- 6 Spoguļi
- 6 Slēgšanas sistēmas
- 6 Stiklojums
- 6 Papildus ārējās apdares aprīkojums
- 8 Sēdekļi / sēdekļu komforts
- 8 Salona apdares aprīkojums
- 9 MMI un navigācijas sistēmas
- 9 Palīdzības un drošības sistēmas
- 10 Tehnoloģijas / balstiekārta

### Papildu aprīkojums

---

- 11 Krāsojums
- 12 Riteņu diski / riepas
- 17 Balstiekārta / bremzes

- 18 Sēdekļi
- 18 Sēdekļu komforts
- 19 Sēdekļu komforts
- 19 Sēdekļu apdare / ādas pakas
- 22 Salona dekoratīvā apdare
- 22 Stūres / citi vadības elementi
- 23 MMI un navigācijas sistēmas
- 23 Radio un TV sistēmas
- 24 Telefoni un komunikāciju sistēmas
- 24 Palīdzības un drošības sistēmas
- 26 Gaismas
- 27 Jumta sistēmas
- 28 Kondicionēšanas sistēmas
- 28 Bagāžas nostiprināšanas un glabāšanas sistēmas
- 28 Slēgšanas sistēmas
- 29 Spoguļi
- 30 Stiklojums
- 30 Papildus ārējās apdares aprīkojums
- 31 Papildus salona apdares aprīkojums
- 32 Pagarinātā garantija

- 33 Aprīkojuma / dizaina pakas

## Audi exclusive

---

- 36 Salona dekoratīvā apdare
- 36 Papildus salona apdares aprīkojums
- 37 Sēdekļu apdare / ādas apdares pakas

## Izmēri

---

## Tehniskie dati

---

## Riepu parametru klasifikācija

---


## Kontakti

---

# Cenas Audi Q5



| Jaudas apzīmējums | Dzinēja tips | Pārnesumu skaits / pārnesumkārbā / piedziņas veids | Dzinēja jauda | Q5 EUR ar PVN                     | Q5 advanced EUR ar PVN            | Q5 S line EUR ar PVN              | Reģistrācija |
|-------------------|--------------|--|---------------|-----------------------------------|-----------------------------------|-----------------------------------|--------------|
|                   |              |  | kW/ZS         | EUR bez PVN                       | EUR bez PVN                       | EUR bez PVN                       | EUR ar PVN   |
| 40 TFSI quattro   | 2.0TFSI      | 7 / S tronic / quattro                             | 150 / 204     | <b>51 150</b><br>42 273<br>FYGAZY | <b>52 650</b><br>43 512<br>FYGBZY | <b>54 250</b><br>44 835<br>FYGCZY | 510          |
| 45 TFSI quattro   | 2.0TFSI      | 7 / S tronic / quattro                             | 195 / 265     | <b>53 050</b><br>43 843<br>FYGAAY | <b>54 600</b><br>45 124<br>FYGBAY | <b>56 200</b><br>46 446<br>FYGCAY | 510          |
| 35TDI             | 2.0TDI       | 7 / S tronic                                       | 120 / 163     | <b>41 450</b><br>34 256<br>FYGAJG | <b>42 950</b><br>35 496<br>FYGBJG | <b>44 550</b><br>36 818<br>FYGCJG | 510          |
| 40 TDI quattro    | 2.0TDI       | 7 / S tronic / quattro                             | 150 / 204     | <b>53 650</b><br>44 339<br>FYGAUY | <b>55 150</b><br>45 579<br>FYGBUY | <b>56 750</b><br>46 901<br>FYGCUY | 510          |

Detalizēta tehniskā informācija pieejama šeit. 

Cenās ietilpst automašīnas piegāde, pirmspārdošanas serviss, brīdinājuma trīsstūris, ugunsdzēsamais aparāts un pirmās palīdzības komplekts. Uzrādītās cenas, komplektācijas un papildaprīkojuma klāsts ir informatīva rakstura un var tikt mainīts bez iepriekšēja brīdinājuma. Aktuālāko informāciju iespējams iegūt pie Audi pārstāvjiem Latvijā.


Cenas spēkā no 19.06.2024.



# Cenas Audi Q5 Sportback



| Jaudas apzīmējums | Dzinēja tips | Pārnesumu skaits / pārnesumkārbā / piedziņas veids | Dzinēja jauda | Q5 advanced EUR ar PVN            | Q5 S line EUR ar PVN              | Reģistrācija |
|-------------------|--------------|--|---------------|-----------------------------------|-----------------------------------|--------------|
|                   |              |  | kW/ZS         | EUR bez PVN                       | EUR bez PVN                       | EUR ar PVN   |
| 40 TFSI quattro   | 2.0TFSI      | 7 / S tronic / quattro                             | 150 / 204     | <b>57 350</b><br>47 397<br>FYTBZY | <b>58 950</b><br>48 719<br>FYTCZY | 510          |
| 45 TFSI quattro   | 2.0TFSI      | 7 / S tronic / quattro                             | 195 / 265     | <b>59 250</b><br>48 967<br>FYTBAY | <b>60 800</b><br>50 248<br>FYTCAY | 510          |
| 35 TDI            | 2.0TDI       | 7 / S tronic                                       | 120 / 163     | <b>47 600</b><br>39 339<br>FYTBJG | <b>49 200</b><br>40 661<br>FYTCJG | 510          |
| 40 TDI quattro    | 2.0TDI       | 7 / S tronic / quattro                             | 150 / 204     | <b>59 800</b><br>49 421<br>FYTBUY | <b>61 400</b><br>50 744<br>FYTCUY | 510          |




Detalizēta tehniskā informācija pieejama šeit. 

Cenās ietilpst automašīnas piegāde, pirmspārdošanas serviss, brīdinājuma trīsstūris, ugunsdzēsamais aparāts un pirmās palīdzības komplekts. Uzrādītās cenas, komplektācijas un papildaprīkojuma klāsts ir informatīva rakstura un var tikt mainīts bez iepriekšēja brīdinājuma. Aktuālāko informāciju iespējams iegūt pie Audi pārstāvjiem Latvijā.

Cenas spēkā no 19.06.2024.



# Standarta aprīkojums

| Riteņi / diski   | Kods | Q5 | Q5 advanced | Q5 S line | Q5 Sportback advanced | Q5 Sportback S line |
|--|------|----|-------------|-----------|-----------------------|---------------------|
| Viegmetala riteņu diski, 10 spieķu dizains, 8J x 17, riepas 235/65 R17               | C0S  | s  | -           | -         | -                     | -                   |
|   |      |    |             |           |                       |                     |
| Viegmetala alumīnija riteņu diski, 5 spieķu Star dizains, 8J x 18, riepas 235/60 R18 | 40R  | o  | s           | o         | s                     | o                   |
|   |      |    |             |           |                       |                     |
| Viegmetāla alumīnija diski, 5 spieķu Turbine dizains, 8J x 18, riepas 235/60 R18     | 41V  | o  | o           | s         | o                     | s                   |
|   |      |    |             |           |                       |                     |
| Riepu spiediena kontrole   | 7K1  | s  | s           | s         | s                     | s                   |
| Riepu remonta komplekts  | 1G8  | s  | s           | s         | s                     | s                   |
| <b>Gaismas</b>   |      |    |             |           |                       |                     |
| LED priekšējie lukturi   | 8IT  | s  | s           | s         | s                     | s                   |
| LED aizmugurējie lukturi   | 8VG  | s  | s           | s         | s                     | s                   |
| Interjera apgaismojums   | QQ0  | s  | s           | s         | s                     | s                   |

s = standartā    - = nav pieejams    o = papildu aprīkojums



# Standarta aprīkojums

|   | Kods | Q5 | Q5 advanced | Q5 S line | Q5 Sportback advanced | Q5 Sportback S line |
|---|------|----|-------------|-----------|-----------------------|---------------------|
| <b>Spoguļi</b>  |      |    |             |           |                       |                     |
| Elektriski regulējami un apsildāmi ārējie sānu atpakaļskata spoguļi     | 6XD  | s  | s           | s         | s                     | s                   |
| Ārējo atpakaļskata spoguļu korpusi virsbūves krāsā                      | 6FA  | s  | s           | s         | s                     | s                   |
| Salona atpakaļskata spogulis ar manuālo aptumšošanas                    | 4L2  | s  | s           | s         | s                     | s                   |
| <b>Slēgšanas sistēmas</b>   |      |    |             |           |                       |                     |
| Ražotāja pretaizdzīšanas signalizācija                                  | 7AL  | s  | s           | s         | s                     | s                   |
| <b>Stiklojums</b>   |      |    |             |           |                       |                     |
| Siltumu aizturošs vējstikls ar akustisko pārklājumu                     | 4GF  | s  | s           | s         | s                     | s                   |
| Siltumu aizturoši aizmugurējais un sānu stikli                          | 4KC  | s  | s           | s         | s                     | s                   |
| Elektriski atverams un aizverams bagāžas nodalījuma vāks                | 4E7  | o  | o           | o         | s                     | s                   |
| <b>Papildus ārējās apdares aprīkojums</b>                               |      |    |             |           |                       |                     |
| Melnas dekoratīvās līstes ap logiem                                     | 4ZE  | s  | s           | s         | -                     | -                   |
| Jumta rāmis un dekoratīvās līstes ap logiem ar anodēta alumīnija apdari | 4ZB  | o  | o           | o         | s                     | s                   |
| Melni jumta reliņi  | 3S2  | s  | s           | s         | o                     | o                   |
| Bez jumta reliņiem  | 3S0  | o  | o           | o         | s                     | s                   |
| Buferi ar strukturētu virsmu matēti pelēkā krāsā                        | 2K1  | s  | -           | -         | -                     | -                   |
| Buferi ar kontrastējošu krāsojumu (Manhattan gray metallic)             | 2K5  | -  | s           | -         | s                     | -                   |

s = standartā    - = nav pieejams    o = papildu aprīkojums



# Standarta aprīkojums

| Papildus ārējās apdares aprīkojums  | Kods | Q5 | Q5 advanced | Q5 S line | Q5 Sportback advanced | Q5 Sportback S line |
|---|------|----|-------------|-----------|-----------------------|---------------------|
| "S line" buferi ar pilno krāsojumu (virsbūves krāsā)  | 2K7  | -  | -           | s         | -                     | s                   |
| Radiatora aizsargrežģis ar strukturētu virsmu matēti pelēkā krāsā   |      | s  | -           | -         | -                     | -                   |
| Radiatora aizsargrežģis titāna melnā krāsā ar vertikālām līstēm no matēta alumīnija, sudraba krāsā            |      | -  | s           | -         | s                     | -                   |
| "S" radiatora aizsargrežģis titāna melnā krāsā  |      | -  | -           | s         | -                     | s                   |
| Radiatora aizsargrežģa rāmis no matēta alumīnija, sudraba krāsā   |      | s  | s           | s         | s                     | s                   |
| Priekšējo un aizmugurējo buferu apakšējā daļa ar strukturētu virsmu matēti melnā krāsā                        |      | s  | -           | -         | s                     | -                   |
| Priekšējo un aizmugurējo buferu apakšējā daļa "selenite silver" krāsā   |      | -  | s           | -         | -                     | -                   |
| Priekšējā bufera apakšējā daļa "selenite silver" krāsā  |      | -  | -           | s         | -                     | s                   |
| Aizmugurējā bufera apakšējā daļa ar strukturētu virsmu matēti melnā krāsā                                     |      | -  | -           | s         | -                     | s                   |
| Graudainas virsmas difuzors matēti melnā krāsā  |      | s  | s           | -         | s                     | s                   |
| Hromēta difuzora dekoratīvā apdare  |      | -  | -           | s         | -                     | -                   |
| Graudainas virsmas sānu ventilācijas atveres matēti melnā krāsā ar matēta alumīnija ielaidumiem sudraba krāsā |      | s  | s           | s         | -                     | s                   |
| Graudainas virsmas sānu ventilācijas atveres matēti melnā krāsā ar ielaidumiem matēti melnā krāsā             |      | -  | -           | -         | s                     | -                   |
| Jumta spoileris   |      | s  | s           | s         | s                     | s                   |
| Matēta alumīnija ielaidums aizmugurējā buferī sudraba krāsā   |      | s  | s           | s         | s                     | s                   |

s = standartā    - = nav pieejams    o = papildu aprīkojums



# Standarta aprīkojums

|   | Kods | Q5 | Q5 advanced | Q5 S line | Q5 Sportback advanced | Q5 Sportback S line |
|---|------|----|-------------|-----------|-----------------------|---------------------|
| <b>Sēdekļi / sēdekļu komforts</b>   |      |    |             |           |                       |                     |
| Synonym auduma salona apdare  | N2K  | s  | s           | s         | s                     | s                   |
| Standarta sēdekļi priekšā   | Q1A  | s  | s           | s         | s                     | s                   |
| Priekšējo sēdekļu augstuma regulācija   | 3L3  | s  | s           | s         | s                     | s                   |
| Nolokāma un dalīta aizmugurējā sēdekļa atzveltne (40:20:40) ar centrālo rokas balstu                | 3NT  | s  | s           | s         | s                     | s                   |
| ISOFIX bērnu sēdeklišu stiprinājums aizmugurējiem sēdekļiem ar augšējās siksnas stiprinājuma punktu | 3B3  | s  | s           | s         | s                     | s                   |
| ISOFIX bērnu sēdeklišu stiprinājumi, priekšējā pasažiera gaisa spilvena deaktivizācijas slēdzis     | PIH  | s  | s           | s         | s                     | s                   |
| <b>Salona apdares aprīkojums</b>  |      |    |             |           |                       |                     |
| Multifunkcionāla 3 spieķu stūre ar ādas apdari  | 1XC  | s  | s           | s         | -                     | -                   |
| Multifunkcionāla 3 spieķu sporta stūre "plus" ar ādas apdari  | 1XW  | o  | o           | o         | s                     | s                   |
| Dekoratīvā salona apdare, Micrometallic silver  | 5MA  | s  | s           | s         | s                     | s                   |
| Automātiska klimata kontroles sistēma   | 9AK  | s  | s           | s         | s                     | s                   |
| Auduma griestu apdare   | 6NJ  | s  | s           | s         | s                     | s                   |
| Durvju sliekšņi ar alumīnija apdari   | 7M1  | s  | s           | -         | s                     | -                   |
| Durvju sliekšņi apgaismoti ar S line logo   | VT5  | o  | o           | s         | o                     | s                   |

s = standartā    - = nav pieejams    o = papildu aprīkojums





# Standarta aprīkojums

|  | Kods    | Q5 | Q5 advanced | Q5 S line | Q5 Sportback advanced | Q5 Sportback S line |
|--|---------|----|-------------|-----------|-----------------------|---------------------|
| <b>Salona apdares aprīkojums</b>   |         |    |             |           |                       |                     |
| Bagāžas nodalījuma malas aizsargs no nerūsējoša tērauda                                  | 2P2     | s  | s           | s         | s                     | s                   |
| Priekšējie un aizmugurējie paklājiņi   | 0TD     | s  | s           | s         | s                     | s                   |
| Bagāžas nodalījuma paklājs   | 6SS     | s  | s           | s         | s                     | s                   |
| <b>MMI un navigācijas sistēmas</b>   |         |    |             |           |                       |                     |
| Vadītāja informācijas sistēma ar krāsaino displeju, izmērs 7"                            | 9S7     | s  | s           | s         | s                     | s                   |
| MMI radio plus ar krāsaino displeju izmērs 10,1", 1 USB-A un 1 USB-C ar uzlādes funkciju |         | s  | s           | s         | s                     | s                   |
| Bluetooth interfeiss   | 9ZX     | s  | s           | s         | s                     | s                   |
| 8 pasīvie skaļruņi   | 8RM     | s  | s           | s         | s                     | s                   |
| Digitālo radio signālu uztveršana  | QV3     | s  | s           | s         | s                     | s                   |
| Audi connect attālinātie pakalpojumi "Emergency Call & Service"                          | IW3     | s  | s           | s         | s                     | s                   |
| <b>Palīdzības un drošības sistēmas</b>   |         |    |             |           |                       |                     |
| Audi pre sense city  | 6K9+QK1 | s  | s           | s         | s                     | s                   |
| Optiskais parkošanās palīgs priekšā un aizmugurē   | 7X2     | s  | s           | s         | s                     | s                   |
| Ceļa zīmju atpazīnējs  | QR9     | s  | s           | s         | s                     | s                   |
| Braukšanas joslas uzturēšanas brīdinājums "Line departure warning"                       | 6I3     | s  | s           | s         | s                     | s                   |

s = standartā    - = nav pieejams    o = papildu aprīkojums



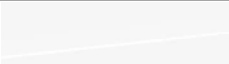
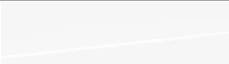











# Standarta aprīkojums

|  | Kods | Q5 | Q5 advanced | Q5 S line | Q5 Sportback advanced | Q5 Sportback S line |
|--|------|----|-------------|-----------|-----------------------|---------------------|
| <b>Palīdzības un drošības sistēmas</b>               |      |    |             |           |                       |                     |
| Elektromehāniskā stāvbremze                          | UH1  | s  | s           | s         | s                     | s                   |
| Regulējams ātruma ierobežotājs                       | 8T9  | s  | s           | s         | s                     | s                   |
| Priekšējie sānu un galvas drošības spilveni          | 4X3  | s  | s           | s         | s                     | s                   |
| <b>Tehnoloģijas / balstiekārta</b>                   |      |    |             |           |                       |                     |
| Standarta balstiekārta                               | 1BA  | s  | s           | s         | s                     | s                   |
| Standarta balstiekārta<br>① tikai 35TDI              | 2MF  | s  | s           | s         | s                     | s                   |
| Audi drive select                                    | 2H9  | s  | s           | s         | s                     | s                   |
| Elektromehāniskais stūres pastiprinātājs Servotronic | QZ7  | s  | s           | s         | s                     | s                   |
| Elektroniskā stabilizācijas kontroles sistēma (ESC)  |      | s  | s           | s         | s                     | s                   |

s = standartā    - = nav pieejams    o = papildu aprīkojums








# Papildu aprīkojums

| Krāsojums                                  |    | Kods            | Q5    | Q5 advanced | Q5 S line |
|--|---|-----------------|-------|-------------|-----------|
|  |   | Cena EUR ar PVN |       |             |           |
| Arkona white                               |    | Z9Z9            | 0     | 0           | 0         |
| Brilliant Black                            |    | A2A2            | 0     | 0           | -         |
| Chronos Grey                               |    | Z7Z7            | -     | -           | 1 019     |
| Buferi ar pilno krāsojumu                  |   | VJ1             | -     | 397         | -         |
| "S line" buferi ar kontrastējošu krāsojumu |   | 2K8             | -     | -           | 396       |
| <b>Metallic krāsojums</b>                  |   |                 |       |             |           |
| Glacier White                              |    | 2Y2Y            | 1 019 | 1 019       | 1 019     |
| Florett Silver                             |    | L5L5            | 1 019 | 1 019       | 1 019     |
| District Green                             |    | M4M4            | 1 019 | 1 019       | 1 019     |
| Mythos Black                               |    | 0E0E            | 1 019 | 1 019       | 1 019     |
| Navarre blue                               |    | 2D2D            | 1 019 | 1 019       | 1 019     |
| Manhattan Grey                             |   | H1H1            | 1 019 | 1 019       | -         |
| Ultra Blue                                 |  | 6I6I            | -     | -           | 1 019     |
| <b>Pearl effect krāsojums</b>              |   |                 |       |             |           |
| Pearl effect krāsojums                     |  | 6Y6Y            | -     | -           | 1 019     |
| <b>Audi exclusive krāsas</b>               |   |                 |       |             |           |
| Audi exclusive krāsas                      |  | Q0Q0            | 3 510 | 3 510       | 3 510     |








# Papildu aprīkojums

| Riteņu diski / riepas   | Kods            | Q5  | Q5 advanced | Q5 S line |
|---|-----------------|-----|-------------|-----------|
|   | Cena EUR ar PVN |     |             |           |
| Vieglmetāla diski, 10 spieķu dizains, 8J x 17, riepas 235/65 R17  | C0S             | s   | -           | -         |
|                          |                 |     |             |           |
| Vieglmetāla diski, 5 spieķu "Areo" dizains, daļēji pulēti, grafīta pelēkā krāsā, 8.0Jx17, riepas 235/65 R17 | C4V             | 453 | -           | -         |
|                          |                 |     |             |           |
| Vieglmetāla diski, 5 dubultspieķu "Dynamic" dizains, 8.0Jx18, riepas 235/60 R18                             | 40R             | 737 | s           | -         |
|                          |                 |     |             |           |
| Vieglmetāla diski, 5 spieķu "Star" dizains, 8J x 18, riepas 235/60 R18                                      | 41V             | 737 | 0           | s         |
|                         |                 |     |             |           |
| Vieglmetāla diski 5 spieķu "Turbine" dizains, 8.0Jx18, riepas 235/60 R18                                    | CB5             | 906 | 171         | 171       |
|                        |                 |     |             |           |








# Papildu aprīkojums

| Riteņu diski / riepas   | Kods | Q5    | Q5 advanced     | Q5 S line |
|---|------|-------|-----------------|-----------|
|   |      |       | Cena EUR ar PVN |           |
| Vieglmetāla diski, 5 spieķu "Wing" dizains, 8.0Jx19, riepas 235/55 R19  | CS7  | 1 811 | 1 076           | 1 076     |
|    |      |       |                 |           |
| Vieglmetāla diski, 5 dubultspieķu dizains, daļēji pulēti, grafīta pelēkā krāsā, 8.0Jx19, riepas 235/55 R19  | CN6  | 2 095 | 1 359           | 1 359     |
|    |      |       |                 |           |
| Vieglmetāla diski, 5 dubultspieķu "Star" dizains (S dizains), daļēji pulēti, 8.0Jx19, riepas 235/55 R19<br>① nav pieejams Q5 Sportback advanced modelim | C2T  | -     | -               | 623       |
|    |      |       |                 |           |
| Vieglmetāla diski, 5 spieķu "V" veida dizains, daļēji pulēti, 8.0Jx19, riepas 235/55 R19  | 40S  | 2 095 | 1 359           | 1 359     |
|   |      |       |                 |           |
| Vieglmetāla diski, 5 spieķu "Pylon" dizains, matēti, titāna pelēkā krāsā, daļēji pulēti, 8.0Jx19, riepas 235/55 R19, Audi Sport                         | U40  | 2 604 | 1 869           | 1 869     |
|    |      |       |                 |           |








# Papildu aprīkojums

| Riteņu diski / riepas  | Kods | Q5    | Q5 advanced     | Q5 S line |
|--|------|-------|-----------------|-----------|
|  |      |       | Cena EUR ar PVN |           |
| Vieglmetāla diski, 5 spieķu dizains, 8.0Jx20, riepas 255/45 R20  | 53V  | 2 548 | 1 811           | 1 811     |
|   |      |       |                 |           |
| Vieglmetāla diski, 5 spieķu "Flex" dizains, matēti, melnā krāsā, daļēji pulēti, 8.0Jx20, riepas 255/40 R20 tikai kopā ar 6FQ       | CQ0  | 2 717 | 1 982           | 1 982     |
|   |      |       |                 |           |
| Vieglmetāla diski, 5 segmentveida spieķu dizains, grafīta pelēkā krāsā, daļēji pulēti, 8.0Jx20, riepas 255/45 R20                  | V71  | 2 717 | 1 982           | 1 982     |
|   |      |       |                 |           |
| Vieglmetāla diski, 5 "V" veida spieķu "Star" dizains, antracīta melnā krāsā, daļēji pulēti, 8.0Jx20, riepas 255/45 R20, Audi Sport | 54U  | 3 328 | 2 593           | 2 593     |
|    |      |       |                 |           |
| Vieglmetāla diski, 10 spieķu "Star" dizains, platīna pelēkā krāsā, daļēji pulēti, 8.0Jx20, riepas 255/45 R20, Audi Sport           | CF0  | 3 283 | 2 548           | 2 548     |
|   |      |       |                 |           |



# Papildu aprīkojums

| Riteņu diski / riepas   | Kods  | Q5    | Q5 advanced     | Q5 S line |
|---|---|-------|-----------------|-----------|
|   |   |       | Cena EUR ar PVN |           |
| Vieglmetāla diski, 10 "Y" veida spieķu dizains, 8.0Jx20, riepas 255/45 R20, Audi Sport  | U74   | 2 830 | 2 095           | 2 095     |
|   |    |       |                 |           |
| Vieglmetāla diski, 5 spieķu "offroad" dizains, matēti, titāna pelēkā krāsā, daļēji pulēti, 8.0Jx20, riepas 255/45 R20, Audi Sport   | 40T   | 3 170 | 2 435           | 2 435     |
|   |    |       |                 |           |
| Vieglmetāla diski 5 spieķu "Cutter" dizains, spīdīgi, antracīta melni, daļēji pulēti, 8.0Jx20, riepas 255/45 R20, Audi Sport  | C9F   | 3 328 | 2 593           | 2 593     |
|   |    |       |                 |           |
| Vieglmetāla diski, 5 spieķu "Avius" dizains, matēti, melnā krāsā, daļēji pulēti, 8.5Jx21, riepas 255/40 R21 nav pieejams kopā ar standarta balstiekārtu, nav pieejams 35TDI modeļiem, tikai kopā ar 6FQ | 44Z   | 3 623 | 2 888           | 2 888     |
|   |   |       |                 |           |
| Vieglmetāla diski, 5 spieķu "Polygon" dizains, 8.5Jx21, riepas 255/40 R21, Audi Sport nav pieejams kopā ar standarta balstiekārtu, nav pieejams 35TDI modeļiem  | 42W   | 3 623 | 2 888           | 2 888     |
|   |  |       |                 |           |







# Papildu aprīkojums

|  | Kods         | Q5              | Q5 advanced | Q5 S line |
|--|--------------|-----------------|-------------|-----------|
|  |              | Cena EUR ar PVN |             |           |
| <b>Balstiekārta / bremzes</b>  |              |                 |             |           |
| Standarta balstiekārta   | 1BA          | s               | s           | s         |
| <b>Balstiekārta ar regulējamiem amortizātoriem</b><br>amortizatoru iestatījumi regulējami izmantojot Audi drive select   | 1BL          | 1 166           | 1 166       | 781       |
| ① nav pieejams 35TDI modeļiem  |              |                 |             |           |
|  | Q5 Sportback | -               | 781         | 781       |
| <b>Adaptīvā pneimatiskā balstiekārta</b><br>Dažādi režīmi pieejami caur Audi drive select:<br>"raise" režīmā +20 mm paaugstinājums<br>"allroad"/"offroad" režīmā +/- 0 mm paaugstinājums<br>"auto"/"comfort" režīmā -25 mm pazeminājums<br>"dynamic" režīmā -40 mm pazeminājums<br>aizmugurējās ass papildus -80 mm pazeminājums kravas iekraušanai (salīdzinājumā ar "auto" režīmu -55 mm pazeminājums) | 1BK          | 2 264           | 2 264       | 1 880     |
| ① nav pieejams 35TDI modeļiem  |              |                 |             |           |
|  | Q5 Sportback | -               | 1 880       | 1 880     |
| <b>Sporta balstiekārta</b><br>optimizēta sporta balstiekārta ar stingrāksu atsperu un amortizātoru iestatījumu   | 1BV          | 384             | 384         | 384       |
| ① nav pieejams 35TDI modeļiem  |              |                 |             |           |
|  | Q5 Sportback |                 | 0           | 0         |
| Bremžu suproti sarkanā krāsā, 17"  | PC3          | 373             | 373         | 373       |



# Papildu aprīkojums

| Sēdekļi  | Kods | Q5    | Cena EUR ar PVN |           |
|--|------|-------|-----------------|-----------|
|  |      |       | Q5 advanced     | Q5 S line |
| Standarta sēdekļi priekšā  | Q1A  | s     | s               | s         |
| Sporta sēdekļi priekšā<br>nav pieejams ar standarta sēdekļu apdari   | Q1D  | 373   | 373             | 373       |
| <b>Ventilējami sēdekļi priekšā</b><br>sporta sēdekļi priekšā<br>sēdekļu ventilācija priekšā<br>iekļaujot muguras komforta regulāciju priekšā sēdošajiem<br>tikai kopā ar 4A3 vai 4A4; un 3L5 vai PV3; un 9AQ, un 3NS, un N1M vai N1X | PS8  | 1 296 | 1 296           | 1 296     |
| <b>Sēdekļu komforts</b>  |      |       |                 |           |
| Priekšējo sēdekļu augstuma regulācija  | 3L3  | s     | s               | s         |
| Nolokāma un dalīta aizmugurējā sēdekļa atzveltne (40:20:40) ar centrālo rokas balstu   | 3NT  | s     | s               | s         |
| Priekšējo sēdekļu apsilde  | 4A3  | 431   | 431             | 431       |
| Priekšējo sēdekļu un aizmugurējo malējo sēdekļu apsilde<br>tikai kopā ar 9AQ; nav pieejams ar standarta sēdekļu apdari   | 4A4  | 781   | 781             | 781       |
| Elektriska muguras komforta regulācija priekšējiem sēdekļiem   | 7P1  | 300   | 300             | 300       |
| Elektriska un pneimatiska muguras komforta regulācija priekšējiem sēdekļiem ar masāžas funkciju  | 8I6  | 555   | 555             | 555       |
| Elektriski regulējams vadītāja sēdeklis  | 3PB  | 453   | 453             | 453       |
| Elektriski regulējami sēdekļi priekšā  | 3L5  | 866   | 866             | 866       |



# Papildu aprīkojums

|   | Kods | Q5    | Q5 advanced | Q5 S line |
|---|------|-------|-------------|-----------|
| Cena EUR ar PVN   |      |       |             |           |
| <b>Sēdekļu komforts</b>   |      |       |             |           |
| <b>Vadītāja sēdekļis ar atmiņas funkciju</b><br>iekļaujot muguras komforta regulāciju priekšā sēdošajiem elektriski nolokāmi, regulējami un apsildāmi ārējie spoguļi, ar atmiņas funkciju un automātisku aptumšošanas tikai kopā ar 4L6   | PV3  | 1 840 | 1 840       | 1 840     |
| <b>Aizmugurējais sēdekļis plus</b><br>centralais rokas balsts ar 2 glāžu turētājiem un caurlādēšanas iespēju; pilnībā nolokāmas atzveltnes proporcijā 40:20:40  | 3NS  | 397   | 397         | 397       |
| Galvas balsti priekšējiem sēdekļiem (X regulēšana)  | 5ZC  | 142   | 142         | 142       |
| Centrālais rokas balsts priekšā   | 6E3  | 215   | 215         | 215       |
| <b>Sēdekļu apdare / ādas pakas</b>  |      |       |             |           |
| Synonym auduma salona apdare  | N2K  | s     | s           | s         |
| <b>Impressum audums</b><br>sporta sēdekļiem, priekšā:<br>sēdekļu centrālā daļa no Impressum auduma, melnā krāsā;<br>sēdekļu sānu balsti, galvas balstu centra panelis un priekšējais centrālais roku balsts no vienkrāsaina auduma, melnā krāsā<br>tikai kopā ar Q1D  | N0W  | 0     | 0           | 0         |
| <b>Microfibre auduma/ ādas kombinācija</b><br>sporta sēdekļiem, priekšā:<br>priekšējo sēdekļu centrālā daļa un divi aizmugurējie, ārējie sēdekļi ar Microfibre auduma apdari, melnā vai Rock pelēkā krāsā;<br>sēdekļu sānu balsti, galvas balsti, aizmugurējais centrālais sēdekļis un centrālais roku balsts ar ādas apdari, melnā vai Rock pelēkā krāsā<br>tikai kopā ar Q1D  | N5J  | 1 472 | 1 472       | 1 472     |
| <b>Ādas/mono.pur 550 mākslīgās ādas kombinācija ar kontrastējošām šuvēm</b><br>standarta sēdekļiem:<br>priekšējo sēdekļu centrālā daļa un divi aizmugurējie, ārējie sēdekļi, vadītāja sēdekļa ārējais sānu balsts ar ādas apdari, melnā, Okapi brūnā, Rock pelēkā, vai Atlas bēšā krāsā<br>sēdekļu sānu balsti, galvas balsti, priekšējais un aizmugurējais centrālais roku balsts un aizmugurējais centrālais sēdekļis ar mākslīgās ādas apdari, melnā, Okapi brūnā, Rock pelēkā, vai Atlas bēšā krāsā<br>melns krāsas sēdekļiem kontrastējošās šuves Rockpelēkā krāsā, Okapi brūnas, Rock pelēkas un Atlas bēšans krāsas sēdekļiem kontrastējošās šuves Granite pelēkā krāsā<br>nav pieejams kopā ar sporta sēdekļiem | N1P  | 1 212 | 1 212       | 1 212     |



# Papildu aprīkojums

|  | Kods | Q5              | Q5 advanced | Q5 S line |
|--|------|-----------------|-------------|-----------|
| Sēdekļu apdare / ādas pakas  |      | Cena EUR ar PVN |             |           |
| <p><b>mono.pur 550 mākslīgās ādas/ ādas kombinācija</b></p> <p>priekšējiem standarta un sporta sēdekļiem bez sēdekļu ventilācijas:<br/>                     priekšējo sēdekļu centrālā daļa un divi aizmugurējie, ārējie sēdekļi, vadītāja sēdekļa ārējais šānu balsts ar ādas apdari melnā, Okapi brūnā, Rock pelēkā, vai Atlas bēšā krāsā; sēdekļu sānu balsti, galvas balsti, priekšējais un aizmugurējais centrālais roku balsts ar mākslīgās ādas apdari melnā, Okapi brūnā, Rock pelēkā, vai Atlas bēšā krāsā;</p> <p>priekšējiem sporta sēdekļiem ar sēdekļu ventilāciju:<br/>                     priekšējo sēdekļu centrālā daļa un divi aizmugurējie, ārējie sēdekļi bez sēdekļu ventilācijas ar perforētas ādas apdari, vadītāja sēdekļa ārējais šānu balsts ar ādas apdari melnā, Okapi brūnā, Rock pelēkā, vai Atlas bēšā krāsā; sēdekļu sānu balsti, aizmugurējais, centrālais sēdekļis un galvas balsti ar mākslīgās ādas apdari melnā, Okapi brūnā, Rock pelēkā, vai Atlas bēšā krāsā</p> <p>nav pieejams ar Q1D</p> | N1M  | 1 212           | 1 212       | 1 212     |
| <p><b>Sequence auduma/ ādas kombinācija</b></p> <p>priekšējiem sporta sēdekļiem:<br/>                     centrālā sēdekļu daļa ar Sequence auduma apdari, melnā krāsā;<br/>                     sēdekļu sānu balsti, galvas balstu centrālā daļa ar ādas apdari, melnā krāsā ar kontrastējošām šuvēm;<br/>                     S emblēma uz priekšējo sēdekļu atzveltnēm</p> <p>tikai kopā ar WQS</p>   | N7V  | 1 008           | 1 008       | 1 008     |
| <p><b>Fine Nappa āda ar S emblēmām</b></p> <p>priekšējiem sporta sēdekļiem:<br/>                     sēdekļu centrālā daļa, sēdekļu sānu balsti, galvas balstu centrālā daļa un centrālais roku balsts ar Fine Nappa ādas apdari, melnā krāsā ar kontrastējošām šuvēm<br/>                     Rock pelēkā krāsā vai Rotor pelēkā krāsā ar kontrastējošām šuvēm atracīta krāsā; rombu raksts;<br/>                     S emblēma uz priekšējo sēdekļu atzveltnēm</p> <p>tikai kopā ar WQS un 3NS</p>   | N2R  | 2 637           | 2 637       | 2 637     |
| <p><b>Fine Nappa āda, design selection</b></p> <p>priekšējiem sporta sēdekļiem ar desing selection salonu:<br/>                     centrālā sēdekļu daļa, sēdekļu sānu balsti, galvas balsti un centrālais roku balsts ar Fine Nappa ādas apdari, Rock pelēkā krāsā ar kontrastējošām šuvēm un apšuvumiem Granite pelēkā krāsā, vai Criollo brūnā krāsā ar kontrastējošām šuvēm un apšuvumiem Granite pelēkā krāsā; paklājīņi Granite pelēkā krāsā</p> <p>tikai kopā ar WK8 un 3NS, un Q1D</p>  | N4X  | 1 212           | 1 212       | 1 212     |



# Papildu aprīkojums

|   | Kods | Q5    | Q5 advanced     | Q5 S line |
|---|------|-------|-----------------|-----------|
| Sēdekļu apdare / ādas pakas   |      |       | Cena EUR ar PVN |           |
| <b>Ādas/ mono.pur 550 mākslīgās ādas kombinācija ar kontrastējošām šuvēm un apšuvumiem</b><br>priekšējiem sporta sēdekļiem:<br>priekšējo sēdekļu centrālā daļa un divi aizmugurējie ārējie sēdekļi, vadītāja sēdekļa ārējais sānu balsts ar ādas apdari melnā, Okapi brūnā, Rock pelēkā vai Atlas bēšā krāsā; sēdekļu sānu balsti, galvas balsti, priekšējais un aizmugurējais centrālais roku balsts un aizmugurējais centrālais sēdekļis ar mākslīgās ādas apdari melnā, Okapi brūnā, Rock pelēkā vai Atlas bēšā krāsā; melnas krāsas sēdekļiem kontrastējošās šuves Rock pelēkā krāsā, Okapi brūnas, Rock pelēkas vai Atlas bēšas krāsas sēdekļiem kontrastējošās šuves Granite pelēkā krāsā; apšuvumi sudraba krāsā<br>priekšējiem sporta sēdekļiem ar sēdekļu ventilāciju:<br>priekšējo sēdekļu centrālā daļa un sēdekļu centrālā daļa aizmugurējiem, ārējiem sēdekļiem bez sēdekļu ventilācijas ar perforētās ādas apdari, vadītāja sēdekļa ārējais sānu balsts ar ādas apdari melnā, Okapi brūnā, Rock pelēkā vai Atlas bēšā krāsā; sēdekļu sānu balsti, galvas balsti, priekšējais un aizmugurējais centrālais roku balsts un aizmugurējais centrālais sēdekļis ar mākslīgās ādas apdari melnā, Okapi brūnā, Rock pelēkā vai Atlas bēšā krāsā; melnas krāsas sēdekļiem kontrastējošās šuves Rock pelēkā krāsā, Okapi brūnas, Rock pelēkas vai Atlas bēšas krāsas sēdekļiem kontrastējošās šuves Granite pelēkā krāsā; apšuvumi sudraba krāsā<br>tikai kopā ar WK8 | N1X  | 1 212 | 1 212           | 1 212     |
| <b>Dinamica Frequency Microfibre auduma/ ādas kombinācija ar S emblēmām</b><br>priekšējiem sporta sēdekļiem:<br>sēdekļu centrālā daļa ar Frequency Microfibre auduma apdari, melnā vai Rotor pelēkā krāsā; sēdekļu sānu balsti, galvas balstu centrālā daļa un centrālais roku balsts ar ādas apsari melnā vai Rotor pelēkā krāsā ar kontrastējošām šuvēm; S emblēmas uz priekšējo sēdekļu atzveltnēm<br>tikai kopā ar WQS  | N5K  | 1 574 | 1 574           | 1 574     |
| <b>Interjera elementi ar mākslīgās ādas apdari</b><br>centrālās konsoles apakšējā daļa un rokas balsti durvīs ar mākslīgās ādas apdari<br>kopā ar design selection salonu vai S line salonu kontrastējošās šuves tiek pieņemtas izvēlētajai interjera aprīkojuma krāsai   | 7HB  | 328   | 328             | 328       |



# Papildu aprīkojums

|   | Kods         | Q5    | Q5 advanced | Q5 S line |
|---|--------------|-------|-------------|-----------|
| Cena EUR ar PVN   |              |       |             |           |
| <b>Salona dekoratīvā apdare</b>   |              |       |             |           |
| Dekoratīvā salona apdare, Micrometallic silver  | 5MA          | s     | s           | s         |
| Dekoratīvā salona apdare, Rhombus aluminium   | 5MF          | 306   | 306         | 306       |
| Dekoratīvā salona apdare, Satellite silver<br>tikai kopā ar WK8   | 5MD          | 306   | 306         | 306       |
| Dekoratīvā salona apdare, Carbon twill<br>① nav pieejams 35TDI modeļiem   | 5MY          | 1 438 | 1 438       | 1 438     |
| Dekoratīvā salona apdare, matt brushed aluminium dark<br>tikai kopā ar WQS  | 5TG          | 284   | 284         | 284       |
| Dekoratīvā salona apdare, piano finish black, Audi exclusive  | 5TL          | 544   | 544         | 544       |
| Dekoratīvā salona apdare, birch linear, natural grey-brown<br>tikai kopā ar WK8                                   | 7TC          | 544   | 544         | 544       |
| <b>Stūres / citi vadības elementi</b>   |              |       |             |           |
| Multifunkcionāla 3 spieķu stūre ar ādas apdari<br>① nav pieejams Q5 Sportback modelim                             | 1XC          | s     | s           | s         |
| Multifunkcionāla 3 spieķu sporta stūre "plus" ar ādas apdari<br>① standartaprīkojumā Q5 sportback modelim         | 1XW          | 171   | 171         | 171       |
| Multifunkcionāla 3 spieķu sporta stūre "plus" ar ādas apdari, apsildāma<br>nav pieejams ar 8T6                    | 1XP          | 384   | 384         | 384       |
|   | Q5 Sportback | -     | 215         | 215       |
| Sporta formas ādas stūre ar trīs spieķu dizainu, ar saplacinātu apakšējo malu<br>nav pieejams kopā ar PCC vai PCB | 2PF          | 300   | 300         | 300       |
|   | Q5 Sportback | -     | 131         | 131       |
| Augstumā un dziļumā elektriski regulējama stūres kolonna  | 2C7          | 453   | 453         | 453       |



# Papildu aprīkojums

|   | Kods        | Q5              | Q5 advanced | Q5 S line |
|---|-------------|-----------------|-------------|-----------|
|   |             | Cena EUR ar PVN |             |           |
| <b>MMI un navigācijas sistēmas</b>  |             |                 |             |           |
| MMI radio plus ar krāsaino displeju izmērs 10,1", 1 USB-A un 1 USB-C ar uzlādes funkciju  |             | s               | s           | s         |
| Vadītāja informācijas sistēma ar krāsaino displeju, izmērs 7"   | 9S7         | s               | s           | s         |
| Audi virtuālā vadītāja informācijas sistēma ar 12.3 collu digitālo ekrānu<br>nav pieejams ar standarta stūri  | 9S9         | 679             | 679         | 679       |
|   | kopā ar 7UG | 397             | 397         | 397       |
| <b>MMI navigācija plus</b><br>10.1" krāsu ekrāns<br>3D karšu attēlošana ar kartes atjauninājumiem<br>MMI Radio plus, iekļaujot USB ar uzlādes funkciju<br>Bluetooth interfeiss<br>tikai kopā ar IT3 | 7UG         | 2 553           | 2 553       | 2 553     |
| <b>Radio un TV sistēmas</b>   |             |                 |             |           |
| 8 pasīvie skaļruņi  | 8RM         | s               | s           | s         |
| Audi skaņas sistēma   | 9VD         | 362             | 362         | 362       |
| Bang & Olufsen 3D skaņas sistēma  | 9VS         | 1 290           | 1 290       | 1 290     |



# Papildu aprīkojums

|  | Kods        | Q5              | Q5 advanced | Q5 S line |
|--|-------------|-----------------|-------------|-----------|
|  |             | Cena EUR ar PVN |             |           |
| <b>Telefoni un komunikāciju sistēmas</b>   |             |                 |             |           |
| Bluetooth interfeiss   | 9ZX         | s               | s           | s         |
| Audi smartphone interfeiss   | IU1         | 945             | 945         | 945       |
|  | kopā ar 7UG | 374             | 374         | 374       |
| <b>Audi phone box ar bezvadu uzlādēšanas funkciju (Qi-Standard telefoniem)</b><br>iespēja pievienot divus telefonus, izmantojot Bluetooth  | 9ZE         | 510             | 510         | 510       |
| Audi connect pakalpojumi 3 gadus   | IT3         | 397             | 397         | 397       |
|  | kopā ar 7UG | 0               | 0           | 0         |
| <b>Palīdzības un drošības sistēmas</b>   |             |                 |             |           |
| Audi pre sense city  | 6K9         | s               | s           | s         |
| Optiskais parkošanās palīgs priekšā un aizmugurē   | 7X2         | s               | s           | s         |
| Ceļa zīmju atpazīnējs  | QR9         | s               | s           | s         |
| Braukšanas joslas uzturēšanas brīdinājums "Line departure warning"   | 6I3         | s               | s           | s         |
| Cruise control - automātiska ātruma uzturēšanas ierīce ar ātruma ierobežotāju<br>nav pieejams ar 1XP   | 8T6         | 340             | 340         | 340       |
| Audi pre sense bāzes versija   | 7W1         | 284             | 284         | 284       |
| <b>Audi active lane assist</b><br>Attāluma sensors (vadītāja palīgsistēma) (QK1)<br>Audi active lane assist (6I1)<br>tikai kopā ar 8G1 vai PXC, vai PX6 un 7UG, un 8T6, un 1XP vai 1XW | PCB         | 510             | 510         | 510       |





# Papildu aprīkojums

|  | Kods | Q5    | Q5 advanced     | Q5 S line |
|--|------|-------|-----------------|-----------|
|  |      |       | Cena EUR ar PVN |           |
| <b>Palīdzības un drošības sistēmas</b>   |      |       |                 |           |
| Head-up displejs - informācijas projekcija uz auto priekšējā stikla  | KS1  | 1 110 | 1 110           | 1 110     |
| Papildus stāvbremze braukšanas uzsākšanai  | UH2  | 91    | 91              | 91        |
| Auto novietošanas stāvvietā palīgs   | 7X5  | 306   | 306             | 306       |
| Atpakaļskata kamera  | KA2  | 510   | 510             | 510       |
| 360° kameras<br>tikai kopā ar 6XK vai 6XL  | KA6  | 1 811 | 1 811           | 1 811     |
| <b>Auto novietošanas stāvvietā paka</b><br>360° kameras<br>Auto novietošanas stāvvietā palīgs<br>tikai kopā ar PNQ un 6XE vai 6XF vai 6XK vai 6XL  | PCF  | 1 813 | 1 813           | 1 813     |
| <b>Vadītāja palīgsistēma City</b><br>Brīdinājums pie izkāpšanas<br>Palīgsistēma izbraukšanai atpakaļgaitā no stāvvietas<br>Atpakaļskata kamera (KA2)<br>Audi side Assist (7Y1)<br>Audi pre sense rear iekļaujot Audi pre sense basic (7W3) | PCM  | 1 631 | 1 631           | 1 631     |
| <b>Vadītāja palīgsistēma City</b><br>Atpakaļskata kamera (KA2)<br>Audi pre sense bāzes versija   | PYJ  | 1 677 | 1 677           | 1 677     |






# Papildu aprīkojums

|  | Kods | Q5              | Q5 advanced | Q5 S line |
|--|------|-----------------|-------------|-----------|
|  |      | Cena EUR ar PVN |             |           |
| <b>Palīdzības un drošības sistēmas</b>   |      |                 |             |           |
| Vadītāja palīgsistēma City ietverot auto novietošanas stāvvietā paku tikai kopā ar PNQ un 6XE vai 6XF vai 6XK vai 6XL  | PCZ  | 2 732           | 2 732       | 2 732     |
| <b>Vadītāja palīgsistēma Tour</b><br>Audi active lane assist<br>Adaptīvā automātiska ātruma uzturēšanas ierīce ar distances indikatoru<br>Stop&Go funkcija, braukšanas palīgsistēma sastregumos un ātruma ierobežotājs<br>"Predictive efficiency" palīgsistēma efektīvai braukšanai<br>Audi pre sense front priekšējās daļas uzraudzība<br>Sadursmes novēršanas palīgsistēma<br>Pagriezienu manevra palīgsistēma<br>tikai kopā ar 8G1 vai PXC, vai PX6, un 1XP vai 1XW | PCN  | 1 687           | 1 687       | 1 687     |
| Drošības spilveni aizmugurē šedošajiem   | 4X4  | 408             | 408         | 408       |
| <b>Gaismas</b>   |      |                 |             |           |
| LED priekšējie lukturi   | 8IT  | s               | s           | s         |
| LED aizmugurējie lukturi   | 8VG  | s               | s           | s         |
| Interjera apgaismojums   | QQ0  | s               | s           | s         |
| Matrix LED priekšējie lukturi ar dinamiskām mirgojošām pagriezienu gaismām priekšā un aizmugurē  | PXC  | 1 427           | 1 427       | 1 427     |



# Papildu aprīkojums

| Gaismas  | Kods  | Q5  | Cena EUR ar PVN |           |       |
|--|---|-----|-----------------|-----------|-------|
|  |   |     | Q5 advanced     | Q5 S line |       |
| <b>Matrix LED priekšējie lukturi un OLED aizmugurējās gaismas ar īpašu gaismu rakstu</b><br>iegādājoties automašīnu iespējams izvēlēties vienu no trīs dažādiem aizmugurējo lampu rakstiem<br><br>papildus pieejami:   |  | PX6 | 2 548           | 2 548     | 2 548 |
|  |  | 8VY | 1 347           | 1 347     | 1 347 |
|  |  | 8VZ | 1 347           | 1 347     | 1 347 |
| Priekšējo lukturu mazgāšanas sistēma   |   | 8X1 | 306             | 306       | 306   |
| Tālo gaismu palīgs   |   | 8G1 | 171             | 171       | 171   |
| Apgaismojuma paka  |   | QQ1 | 284             | 284       | 284   |
| <b>Paplašināta apgaismojuma paka</b><br>balts apgaismojums ap durvju rokturiem priekšā un aizmugurē;<br>ambient krāsains apgaismojums iekāpšanas zonā priekšā un aizmugurē; priekšējās un aizmugurējās durvis, ap centrālo konsoli, kontūras apgaismojums ap centālo konsoli |   | QQ2 | 442             | 442       | 442   |
| <b>Jumta sistēmas</b>  |   |     |                 |           |       |
| Melni jumta reliņi   |   | 3S2 | s               | s         | s     |
|  | Q5 Sportback  |     | -               | 373       | 373   |
| Jumta reliņi ar alumīnija apdari un jumta bagāžas noteikšanu   |   | 3S1 | 96              | 96        | 96    |
|  | Q5 Sportback  |     | -               | 373       | 373   |
| Elektriski regulējama jumta lūka   |   | 3FU | 1 721           | 1 721     | 1 721 |



# Papildu aprīkojums

|   | Kods | Q5              | Q5 advanced | Q5 S line |
|---|------|-----------------|-------------|-----------|
|   |      | Cena EUR ar PVN |             |           |
| <b>Kondicionēšanas sistēmas</b>   |      |                 |             |           |
| Automātiska klimata kontroles sistēma   | 9AK  | s               | s           | s         |
| Automātiskā trīs zonu klimata kontroles sistēma   | 9AQ  | 786             | 786         | 786       |
| Autonomā apsilde / ventilācija ar distances vadību  | 9M9  | 1 756           | 1 756       | 1 756     |
| <b>Bagāžas nostiprināšanas un glabāšanas sistēmas</b>   |      |                 |             |           |
| Stiprinājuma josta un pārvietojams turētājs bagāžas nodalījumā  | 3GN  | 233             | 233         | 233       |
| Bagāžas nodalījuma paklājs (salokāms)   | 6SJ  | 142             | 142         | 142       |
| <b>Papildnodalījumu paka</b><br>glabāšanas tīkliņi priekšējo sēdekļu atzveltnēs, glāžu turētājs aizmugurējā centrālajā rokas balstā, aizslēdzams cimdu nodalījums, kravas fiksācijas tīkls bagāžas nodalījumā, āķi zem bagāžas nodalījuma pārsega | QE1  | 238             | 238         | 238       |
| Tīkls bagāžas nodalījuma sadalīšanai  | 3CX  | 124             | 124         | 124       |
| <b>Slēgšanas sistēmas</b>   |      |                 |             |           |
| Ražotāja pretaizdzīšanas signalizācija  | 7AL  | s               | s           | s         |
| <b>Audi connect key - digitālās transportlīdzekļa atslēgas funkcija viedtālrunī</b><br>tikai atsevišķiem Android viedtālruniņiem<br>tikai kopā ar PG3   | 2F1  | 136             | 136         | 136       |
| Komforta atslēga<br>① tikai Q5 modelim  | PG3  | 646             | 646         | 646       |



# Papildu aprīkojums

|  | Kods | Q5              | Q5 advanced | Q5 S line |
|--|------|-----------------|-------------|-----------|
|  |      | Cena EUR ar PVN |             |           |
| <b>Slēgšanas sistēmas</b>  |      |                 |             |           |
| Komforta atslēga ar sensoru bagāžas nodalījuma atvēršanai (zem aizmugurējā bampera ar kājas palīdzību), elektriski atverams un aizverams bagāžas nodalījuma vāks | PGD  | 646             | 646         | 646       |
| Komforta atslēga ar sensoru bagāžas nodalījuma atvēršanai (zem aizmugurējā bampera ar kājas palīdzību), elektriski atverams un aizverams bagāžas nodalījuma vāks | PGB  | 1 201           | 1 201       | 1 201     |
| ① tikai Q5 modelim   |      |                 |             |           |
| Elektriski atverams un aizverams bagāžas nodalījuma vāks   | 4E7  | 555             | 555         | 555       |
| ① standartaprīkojumā Q5 Sportback modelim  |      |                 |             |           |
| Garāžas vārtu atvēršanas funkcija (HomeLink)   | VC2  | 266             | 266         | 266       |
| <b>Spoguļi</b>   |      |                 |             |           |
| Ārējo atpakaļskata spoguļu korpusi virsbūves krāsā   | 6FA  | s               | s           | s         |
| Elektriski regulējami un apsildāmi ārējie sānu atpakaļskata spoguļi  | 6XD  | s               | s           | s         |
| Salona atpakaļskata spogulis ar manuālo aptumšošanas   | 4L2  | s               | s           | s         |
| Ārējo atpakaļskata spoguļu korpusi ar Carbon apdari  | 6FQ  | 759             | 759         | 759       |
| Ārējo atpakaļskata spoguļu korpusi melnā krāsā<br>tikai kopā ar 4ZD  | 6FJ  | -               | 120         | 120       |
| Elektriski nolokāmi, regulējami un apsildāmi ārējie spoguļi ar automātisku aptumšošanas<br>tikai kopā ar 4L6   | 6XK  | 442             | 442         | 442       |
| Elektriski nolokāmi, regulējami un apsildāmi ārējie spoguļi, ar atmiņas funkciju un automātisku aptumšošanas<br>tikai kopā ar PV3 un 4L6                         | 6XL  | 442             | 442         | 442       |
| Salona atpakaļskata spogulis bez rāmja ar automātisku aptumšošanas   | 4L6  | 198             | 198         | 198       |



# Papildu aprīkojums

| Stiklojums  | Kods            | Q5    | Q5 advanced | Q5 S line |
|---|-----------------|-------|-------------|-----------|
|   | Cena EUR ar PVN |       |             |           |
| Siltumu aizturošs vējstikls ar akustisko pārklājumu   | 4GF             | s     | s           | s         |
| Siltumu aizturoši aizmugurējais un sānu stikli  | 4KC             | s     | s           | s         |
| Vējstikls ar sildīšanas elementiem<br>tikai kopā ar 9ZE   | 4GY             | 249   | 249         | 249       |
| Akustiskais stiklojums priekšējo durvju logiem  | VW5             | 171   | 171         | 171       |
| Tonēti aizmugurējo durvju un sānu stikli, un aizmugurējais stikls   | QL5             | 475   | 475         | 475       |
| Mehāniski saules sargi aizmugurējo durvju logiem  | 3Y4             | 226   | 226         | 226       |
| <b>Papildus ārējās apdares aprīkojums</b>   |                 |       |             |           |
| Sakabes ierīces sagatave  | 1D8             | 215   | 215         | 215       |
| Sakabes ierīce mehāniska, noņemama  | 1D4             | 1 132 | 1 132       | 1 132     |
| Bez automašīnas modeļa un dzinēja apzīmējumiem  | 2Z0             | 0     | 0           | 0         |
| Bez dzinēja apzīmējumiem  | 2Z7             | 0     | 0           | 0         |
| 70 litru degvielas tvertne, papildus tvertne AdBlue, palielināta līdz 24 litriem<br>① tikai modeļiem ar TDI dzinēju | PTT             | 96    | 96          | 96        |
| Alumīnija apdares paka<br>① standartaprīkojumā Q5 Sportback modelim   | 4ZB             | 226   | 226         | 226       |



# Papildu aprīkojums

|  | Kods         | Q5  | Q5 advanced | Q5 S line |
|--|--------------|-----|-------------|-----------|
| Cena EUR ar PVN  |              |     |             |           |
| <b>Papildus ārējās apdares aprīkojums</b>  |              |     |             |           |
| <b>Audi ekskluzīvā melnās apdares paka</b><br>melni dekoratīvi elementi ap radiatora resti, sānu logu līstēm un bamperiem priekšā un aizmugurē   | 4ZD          | -   | 623         | 623       |
|  | Q5 Sportback | -   | 397         | 397       |
| Melnās apdares paka plus<br>tikai kopā ar 2Z0 vai 2Z7  | 4ZP          | -   | 850         | 850       |
|  | Q5 Sportback | -   | 623         | 623       |
| <b>Papildus salona apdares aprīkojums</b>  |              |     |             |           |
| Auduma griestu apdare  | 6NJ          | s   | s           | s         |
| Griestu apdare melnā krāsā   | 6NQ          | 289 | 289         | 289       |
| Akcenta virsmas spīdīgi melnā krāsā  | GT6          | 204 | 204         | 204       |
| Saules sargi vadītājam un priekšējam pasažierim, izvelkami   | 5XF          | 57  | 57          | 57        |
| Glāžu turētājs ar gaisa kondicionēšanas funkciju, vadītāja pusē  | 4M9          | 171 | 171         | 171       |
| USB ar uzlādes funkciju aizmugurējiem pasažieriem  | 9JE          | 85  | 85          | 85        |
| <b>Ieejas LED ar projicētu logotipu priekšā no vadītāja un priekšējā pasažiera durvju apakšpusēs</b><br>Kad atver priekšējās sānu durvis, Audi riņķi (Q5 un Q5 advanced aprīkojuma līnijām) vai S logotipa rombs (Q5 S line aprīkojuma līnijai) tiek projicēts uz zemes, izmantojot LED tehnoloģiju. | 9TF          | 142 | 142         | 142       |
| ⓘ Piezīme: tikai kopā ar QQ1 vai QQ2   |              |     |             |           |



# Papildu aprīkojums

| Pagarinātā garantija  | Kods | Q5    | Q5 advanced     | Q5 S line |
|---|------|-------|-----------------|-----------|
|   |      |       | Cena EUR ar PVN |           |
| Audi pagarinātā garantija, 2 + 1, maksimālais nobraukums 30 000 km  | EA1  | 190   | 190             | 190       |
| Audi pagarinātā garantija, 2 + 1, maksimālais nobraukums 60 000 km  | EA2  | 269   | 269             | 269       |
| Audi pagarinātā garantija, 2 + 1, maksimālais nobraukums 90 000 km  | EA3  | 365   | 365             | 365       |
| Audi pagarinātā garantija, 2 + 1, maksimālais nobraukums 120 000 km | EB4  | 429   | 429             | 429       |
| Audi pagarinātā garantija, 2 + 1, maksimālais nobraukums 150 000 km | EB3  | 509   | 509             | 509       |
| Audi pagarinātā garantija, 2 + 2, maksimālais nobraukums 40 000 km  | EA4  | 413   | 413             | 413       |
| Audi pagarinātā garantija, 2 + 2, maksimālais nobraukums 80 000 km  | EA5  | 604   | 604             | 604       |
| Audi pagarinātā garantija, 2 + 2, maksimālais nobraukums 120 000 km | EA6  | 859   | 859             | 859       |
| Audi pagarinātā garantija, 2 + 3, maksimālais nobraukums 50 000 km  | EA7  | 668   | 668             | 668       |
| Audi pagarinātā garantija, 2 + 3, maksimālais nobraukums 100 000 km | EA8  | 1 035 | 1 035           | 1 035     |
| Audi pagarinātā garantija, 2 + 3, maksimālais nobraukums 150 000 km | EA9  | 1 577 | 1 577           | 1 577     |





# Papildu aprīkojums

| Aprīkojuma / dizaina pakas  | Kods | Q5           | Q5 advanced     | Q5 S line |     |
|---|------|--------------|-----------------|-----------|-----|
|   |      |              | Cena EUR ar PVN |           |     |
| <b>S line salons</b><br>priekšējie sporta sēdekļi ar manuālu augstuma, uz priekšu/atpakaļ, sēdekļa leņķa, atzveltnes leņķa, galvas balstu un drošības jostu augstuma regulāciju, īpašas formas sānu balstiem un pagarināmu kāju balstu akcenta virsmas spīdīgi melnā krāsā<br>durvju sliekšņi ar alumīnija apdari, apgaismoti, ar S emblēmu priekšā<br>pedāļi no nerūsējošā tērauda<br>melna auduma griestu apdare<br>tikai kopā ar:<br>Dekoratīvā salona apdare, matt brushed aluminium dark krāsā | WQS  | 974          | 974             | 974       |     |
| <b>Sequence auduma/ ādas kombinācija</b><br>priekšējiem sporta sēdekļiem:<br>centrālā sēdekļu daļa ar Sequence auduma apdari, melnā krāsā;<br>sēdekļu sānu balsti, galvas balstu centrālā daļa ar ādas apdari, melnā krāsā ar kontrastējošām šuvēm;<br>S emblēma uz priekšējo sēdekļu atzveltnēm<br>Multifunkcionāla 3 spieķu sporta stūre "plus" ar ādas apdari  | N7V  | 1 008        | 1 008           | 1 008     |     |
| ① standartaprīkojumā Q5 Sportback modelim<br>papildus pieejams kopā ar:<br>Dekoratīvā salona apdare, piano finish black, Audi exclusive   | 1XW  | 171          | 171             | 171       |     |
| <b>Fine Nappa āda ar S emblēmām</b><br>priekšējiem sporta sēdekļiem:<br>sēdekļu centrālā daļa, sēdekļu sānu balsti, galvas balstu centrālā daļa un centrālais roku balsts ar Fine Nappa ādas apdari, melnā krāsā ar kontrastējošām šuvēm<br>Rock pelēkā krāsā vai Rotor pelēkā krāsā ar kontrastējošām šuvēm atracīta krāsā;<br>rombu raksts;<br>S emblēma uz priekšējo sēdekļu atzveltnēm  | 5TL  | 544          | 544             | 544       |     |
| <b>Dinamica Frequency Microfibre auduma/ ādas kombinācija ar S emblēmām</b><br>priekšējiem sporta sēdekļiem:<br>sēdekļu centrālā daļa ar Frequency Microfibre auduma apdari, melnā vai Rotor pelēkā krāsā;<br>sēdekļu sānu balsti, galvas balstu centrālā daļa un centrālais roku balsts ar ādas apdari melnā vai Rotor pelēkā krāsā ar kontrastējošām šuvēm;<br>S emblēmas uz priekšējo sēdekļu atzveltnēm<br>Multifunkcionāla 3 spieķu sporta stūre "plus" ar ādas apdari, apsildāma              | N2R  | 2 637        | 2 637           | 2 637     |     |
|   | N5K  | 1 574        | 1 574           | 1 574     |     |
|   | 1XP  | 384          | 384             | 384       |     |
|   |      | Q5 Sportback | -               | 215       | 215 |
| Sporta formas ādas stūre ar trīs spieķu dizainu, ar saplacinātu apakšējo malu<br>tikai kopā ar 5TG vai 5TL un N2r vai N5K, vai N7V, un 1XP vai 1XW, vai 2PF   | 2PF  | 300          | 300             | 300       |     |
|   |      | Q5 Sportback | -               | 131       | 131 |



# Papildu aprīkojums

| Aprīkojuma / dizaina pakas  | Kods | Q5    | Q5 advanced     | Q5 S line |
|---|------|-------|-----------------|-----------|
|   |      |       | Cena EUR ar PVN |           |
| <b>Design selection salons</b><br>centrālās konsoles apakšējā daļa un rokas balsti durvīs ar mākslīgās ādas apdari kopā ar design selection salonu vai S line salonu kontrastējošās šuves tiek pieskaņotas izvēlētajai interjera aprīkojuma krāsai paplašināta apgaismojuma paka tikai kopā ar:   | WK8  | 748   | 748             | 748       |
| Dekoratīvā salona apdare, Satellite silver  | 5MD  | 306   | 306             | 306       |
| <b>Ādas/mono.pur 550 mākslīgās ādas kombinācija ar kontrastējošām šuvēm</b><br>standarta sēdekļiem:<br>priekšējo sēdekļu centrālā daļa un divi aizmugurējie, ārējie sēdekļi, vadītāja sēdekļa ārējais sānu balsts ar ādas apdari, melnā, Okapi brūnā, Rock pelēkā, vai Atlas bēšā krāsā<br>sēdekļu sānu balsti, galvas balsti, priekšējais un aizmugurējais centrālais roku balsts un aizmugurējais centrālais sēdekļis ar mākslīgās ādas apdari, melnā, Okapi brūnā, Rock pelēkā, vai Atlas bēšā krāsā<br>melnas krāsas sēdekļiem kontrastējošās šuves Rockpelēkā krāsā, Okapi brūnas, Rock pelēkas un Atlas bēšans krāsas sēdekļiem kontrastējošās šuves Granite pelēkā krāsā<br>tikai kopā ar sporta sēdekļiem priekšā | N1P  | 1 212 | 1 212           | 1 212     |
| Multifunkcionāla 3 spieķu sporta stūre "plus" ar ādas apdari<br>ⓘ standartaprīkojumā Q5 Sportback modelim papildus pieejams kopā ar:  | 1XW  | 171   | 171             | 171       |
| Dekoratīvā salona apdare, piano finish black, Audi exclusive  | 5TL  | 544   | 544             | 544       |
| Dekoratīvā salona apdare, birch linear, natural grey-brown  | 7TC  | 544   | 544             | 544       |

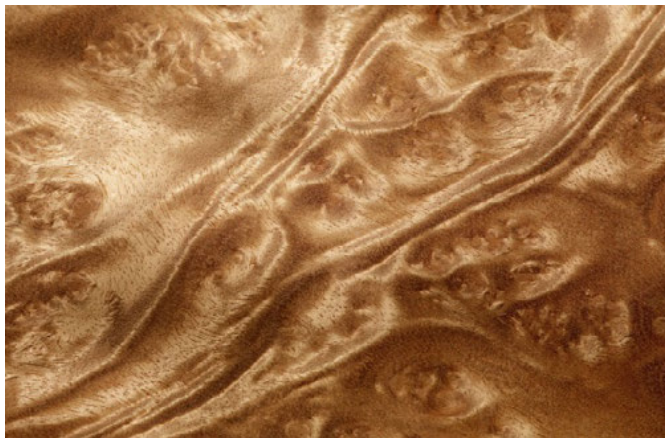


# Papildu aprīkojums

|  | Kods | Q5    | Q5 advanced | Q5 S line |
|--|------|-------|-------------|-----------|
| Aprīkojuma / dizaina pakas   |      |       |             |           |
| Cena EUR ar PVN  |      |       |             |           |
| <b>Ādas/ mono.pur 550 mākslīgās ādas kombinācija ar kontrastējošām šuvēm un apšuvumiem</b><br>priekšējiem sporta sēdekļiem:<br>priekšējo sēdekļu centrālā daļa un divi aizmugurējie ārējie sēdekļi, vadītāja sēdekļa ārējais sānu balsts ar ādas apdari melnā, Okapi brūnā, Rock pelēkā vai Atlas bēšā krāsā;<br>Rock pelēkā vai Atlas bēšā krāsā;<br>sēdekļu sānu balsti, galvas balsti, priekšējais un aizmugurējais centrālais roku balsts un aizmugurējais centrālais sēdekļis ar mākslīgās ādas apdari melnā, Okapi brūnā, Rock pelēkā vai Atlas bēšā krāsā;<br>melns krāsas sēdekļiem kontrastējošās šuves Rock pelēkā krāsā, Okapi brūnas, Rock pelēkas vai Atlas bēšas krāsas sēdekļiem kontrastējošās šuves Granite pelēkā krāsā;<br>apšuvumi sudraba krāsā<br>priekšējiem sporta sēdekļiem ar sēdekļu ventilāciju:<br>priekšējo sēdekļu centrālā daļa un sēdekļu centrālā daļa aizmugurējiem, ārējiem sēdekļiem bez sēdekļu ventilācijas ar perforētās ādas apdari, vadītāja sēdekļa ārējais sānu balsts ar ādas apdari melnā, Okapi brūnā, Rock pelēkā vai Atlas bēšā krāsā;<br>sēdekļu sānu balsti, galvas balsti, priekšējais un aizmugurējais centrālais roku balsts un aizmugurējais centrālais sēdekļis ar mākslīgās ādas apdari melnā, Okapi brūnā, Rock pelēkā vai Atlas bēšā krāsā;<br>melns krāsas sēdekļiem kontrastējošās šuves Rock pelēkā krāsā, Okapi brūnas, Rock pelēkas vai Atlas bēšas krāsas sēdekļiem kontrastējošās šuves Granite pelēkā krāsā; apšuvumi sudraba krāsā | N1X  | 1 212 | 1 212       | 1 212     |
| <b>Fine Nappa āda, design selection</b><br>priekšējiem sporta sēdekļiem ar desing selection salonu:<br>centrālā sēdekļu daļa, sēdekļu sānu balsti, galvas balsti un centrālais roku balsts ar Fine Nappa ādas apdari, Rock pelēkā krāsā ar kontrastējošām šuvēm un apšuvumiem Granite pelēkā krāsā, vai Criollo brūnā krāsā ar kontrastējošām šuvēm un apšuvumiem Granite pelēkā krāsā;<br>paklājīņi Granite pelēkā krāsā<br>tikai kopā ar 5MD vai 5TL, vai 7TC un N1P vai N1X, vai N4X  | N4X  | 1 212 | 1 212       | 1 212     |
| <b>Karbons stila paka</b><br>Sekojošas detaļas ar karbona apdari:<br>Dekoratīvā durvju apdare<br>Ārējie atpakaļskata spoguļu korpusi<br>① nav pieejams Q5 Sportback modeļiem   | 6FM  | 1 969 | 1 969       | 1 969     |



# Audi exclusive



|   | Kods | Audi exclusive<br>Cena EUR ar PVN |
|---|------|-----------------------------------|
| <b>Salona dekoratīvā apdare</b>   |      |                                   |
| Dekoratīvā salona apdare Audi exclusive, carbon Atlas, crimson red<br>① nav pieejams 35TDI modeļiem   | YTE  | 1 698                             |
| <b>Papildus salona apdares aprīkojums</b>   |      |                                   |
| <b>Audi exclusive paklājiņi ar ādas apšuvumu (4 paklājiņi)</b><br>Krāsas paklājiņiem saskaņā ar izvēlēto interjera krāsu<br>Krāsas paklājiņu šuvēm un apšuvumam var izvēlēties no Audi ekskluzīvām krāsām: alabaster white, cognac, diamond silver, Havana brown, jet grey, crimson red | YSR  | 408                               |
| Sarkanās krāsas šuves, Audi Sport<br>tikai kopā ar WQS  | YYB  | 543                               |

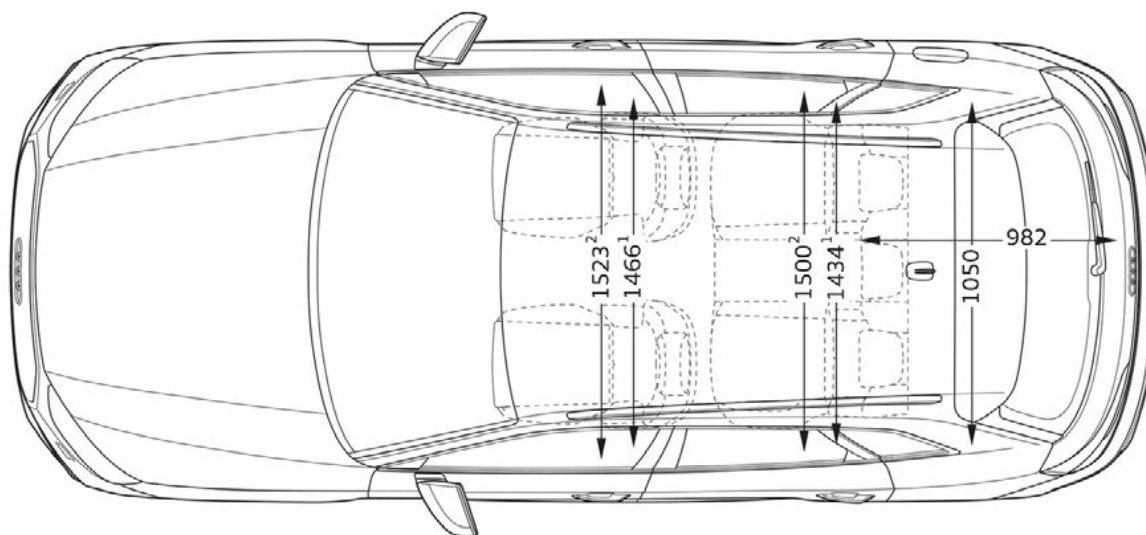
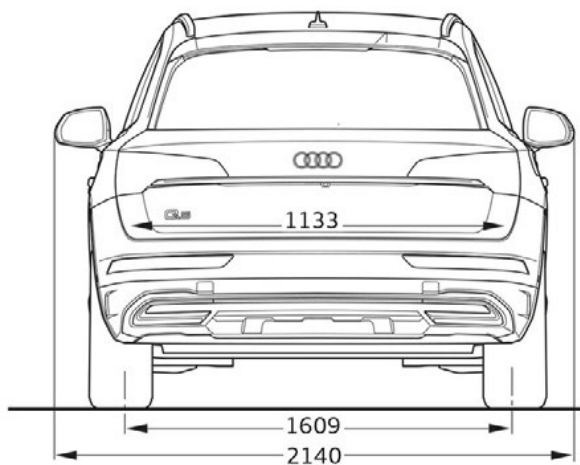
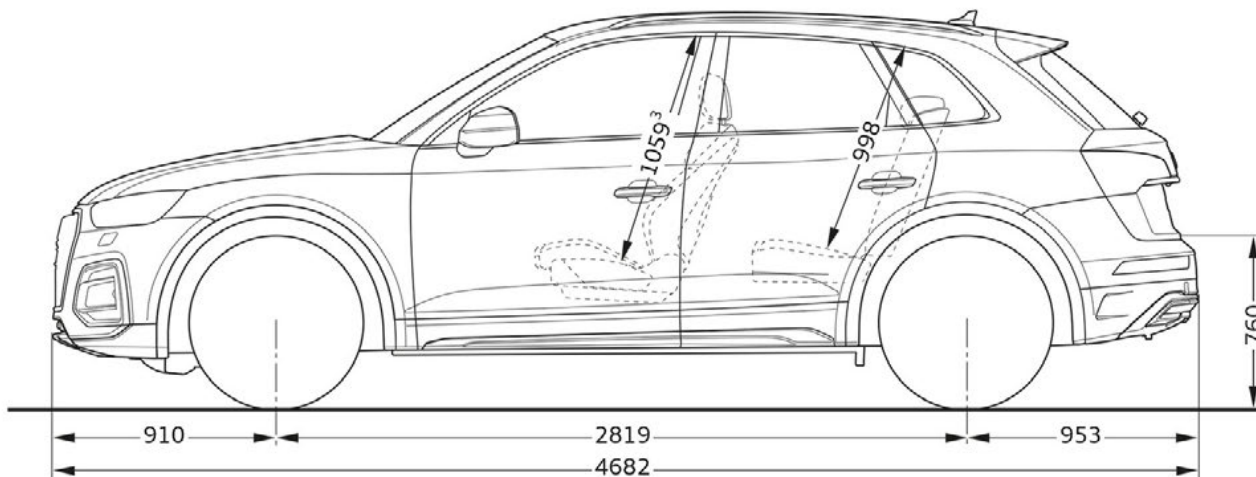
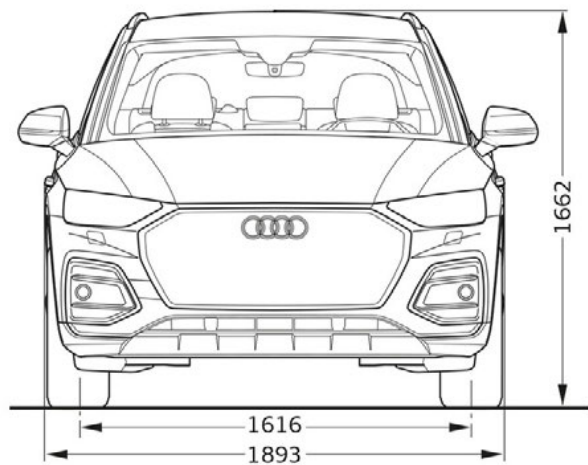


## Sēdekļu apdare / ādas apdares pakas

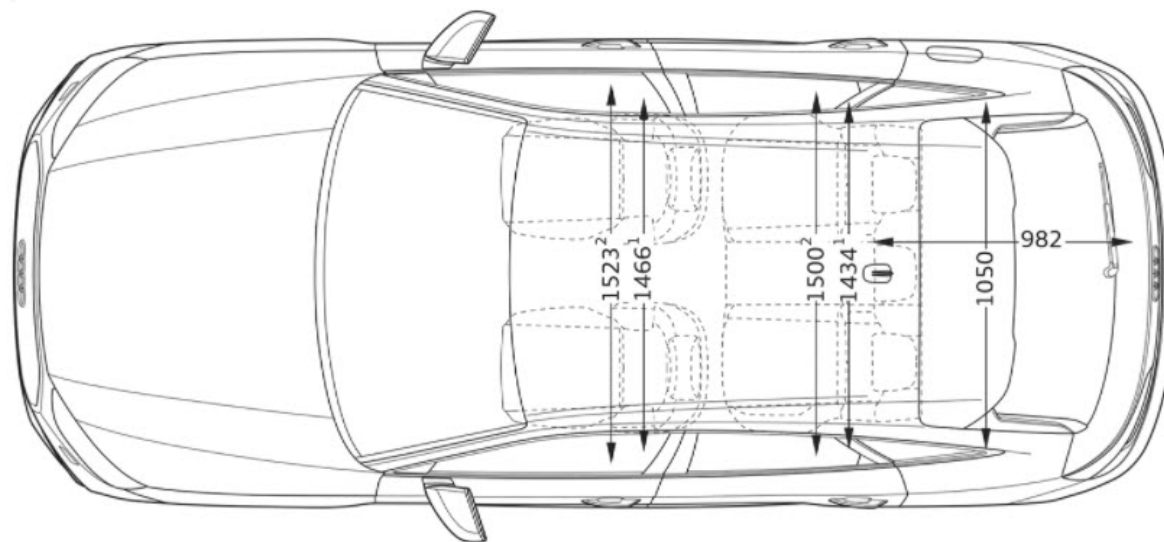
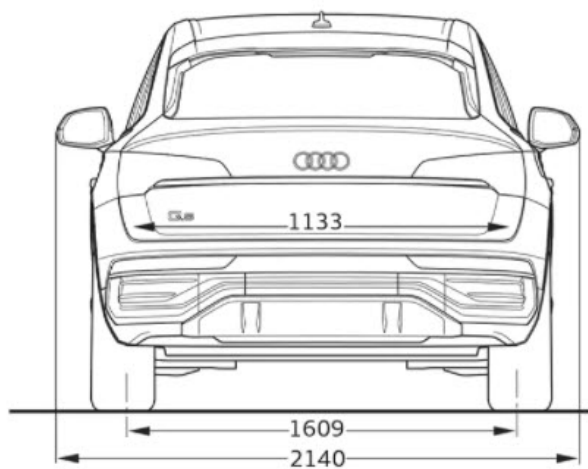
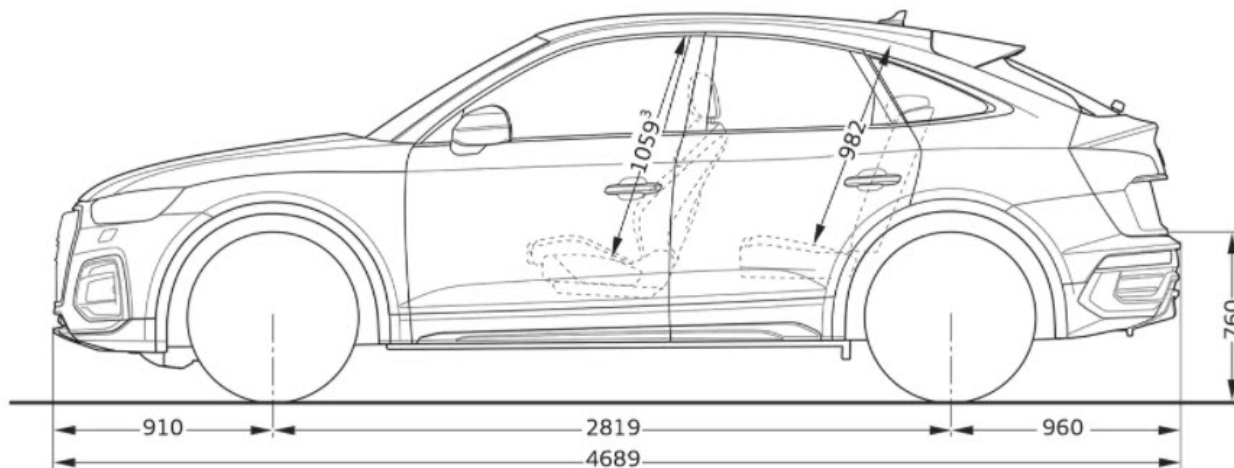
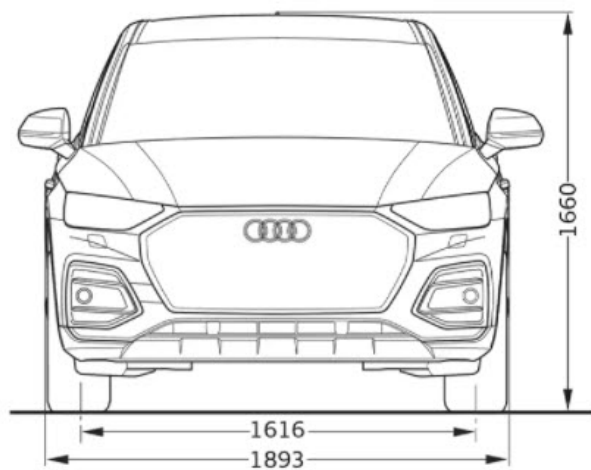
|  | Kods | Audi<br>exclusive<br>Cena EUR ar PVN |
|--|------|--------------------------------------|
| <b>Audi exclusive fine Nappa ādas salona apdare</b><br>Sporta priekšējiem sēdekļiem:<br>sēdekļu sānu daļas un centrālā daļa, galvas balsti un centrālais rokas balsts priekšā ar Fine Nappa ādas apdari;<br>Durvju apdare ar Alcantara.<br>Krāsas paklājiņu šuvēm un apšuvumam var izvēlēties no Audi ekskluzīvām krāsām: alabaster white, crimson red, jet grey, cognac, calendula yellow, Havana brown<br>Sēdekļu apdares elementi apakšā un sēdekļu atzveltnes ir saskaņotā ar interjeru krāsā (bez individualizācijas iespējām)<br>tikai kopā ar 3NS un N2R vai N4X un Q1D   | YS1  | 3 679                                |
| <b>Audi Exclusive paplašinātā ādas apdares pakā</b><br>rokas balsti durvīs un ceļu balsti centrālā konsolē ar Fine Nappa ādas apdari<br>Krāsas paklājiņu šuvēm un apšuvumam var izvēlēties no Audi ekskluzīvām krāsām: alabaster white, diamond silver, ocean blue, jet grey, cognac, Havana brown, crimson red<br>tikai kopā ar 7HB   | YSI  | 1 132                                |
| <b>Audi exclusive dizaina pakā cognack/black brūnā un melnā krāsā</b><br>Sporta priekšējiem sēdekļiem:<br>sēdekļi ar ādas apdari un rombotām šuvēm, centrālais rokas balsts un ceļu balsti centrālā konsolē ar Audi exclusive Fine Nappa ādas apdari cognac brūnā krāsā ar kontrastējošām šuvēm melnā krāsā un S logo uz priekšējo sēdekļu atzveltnēm<br>Multifunkcionāla plus 3 spieķu sporta stūre ar ādas apdari<br>Vadības elementi ar ādas apdari melnā krāsā un kontrastējošām šuvēm cognac brūnā krāsā<br>durvju apdare melnā krāsā<br>paklājiņi melni, ar nošuvēm melnā krāsā, šuves cognac brūnā krāsā<br>tikai kopā ar 1XW, 3NS un 7HB, un N2R, un Q1D | YVI  | 5 491                                |



# Audi Q5 izmēri



# Audi Q5 Sportback izmēri



# Audi Q5 tehniskie dati

| Dzinēja tips  | 40 TFSI quattro        |          |         | 45 TFSI quattro        |          |         | 35 TDI            |          |         | 40 TDI quattro         |          |         |
|---|------------------------|----------|---------|------------------------|----------|---------|-------------------|----------|---------|------------------------|----------|---------|
| Cilindri / motora tilpums (cm³)                                     | 4 / 1984               |          |         | 4 / 1984               |          |         | 4 / 1968          |          |         | 4 / 1968               |          |         |
| Pārnesumkārbā, piedziņas veids                                      | 7 / S tronic / quattro |          |         | 7 / S tronic / quattro |          |         | 7 / S tronic      |          |         | 7 / S tronic / quattro |          |         |
| Maksimālā jauda, kW/ZS  | 150 / 204              |          |         | 195 / 265              |          |         | 120 / 163         |          |         | 150 / 204              |          |         |
| Maksimālais griezes moments, Nm pie apgr./min                       | 320 / 1450 - 4375      |          |         | 370 / 1600 - 4500      |          |         | 370 / 1500 - 3000 |          |         | 400 / 1750 - 3250      |          |         |
| <b>Svari / tilpumi</b>  |                        |          |         |                        |          |         |                   |          |         |                        |          |         |
| Pašmasa, kg   | 1830                   |          |         | 1835                   |          |         | 1815              |          |         | 1880                   |          |         |
| Pilna masa, kg  | 2440                   |          |         | 2445                   |          |         | 2420              |          |         | 2510                   |          |         |
| Pieļaujamā slodze uz jumtu/pieļaujamais svars uz slodzes punktu, kg | 75 / 100               |          |         | 75 / 100               |          |         | 75 / 100          |          |         | 75 / 100               |          |         |
| Piekabes masa, kg, bez bremzēm                                      | 750                    |          |         | 750                    |          |         | 750               |          |         | 750                    |          |         |
| Degvielas tvertnes ietilpība, aptuveni, l                           | 70                     |          |         | 70                     |          |         | 65                |          |         | 65                     |          |         |
| Bagāžas nodalījuma ietilpība, l                                     | 520                    |          |         | 520                    |          |         | 520               |          |         | 520                    |          |         |
| Pagrieziena diametrs, aptuveni, m                                   | 11.8                   |          |         | 11.8                   |          |         | 11.8              |          |         | 11.8                   |          |         |
| <b>Veiktspēja / patēriņš</b>  |                        |          |         |                        |          |         |                   |          |         |                        |          |         |
| Maksimālais ātrums, km/h  | 223                    |          |         | 240                    |          |         | 213               |          |         | 222                    |          |         |
| Paātrinājums 0-100 km/st sek.                                       | 7.3                    |          |         | 6.1                    |          |         | 9                 |          |         | 7.6                    |          |         |
| <b>Degvielas patēriņš pēc WLTP metodes, l/100 km</b>                | Basis                  | advanced | S line  | Basis                  | advanced | S line  | Basis             | advanced | S line  | Basis                  | advanced | S line  |
| kombinētajā ciklā   | 8.6-7.6                | 8.6-7.6  | 8.6-7.6 | 9.1-8.3                | 9.1-8.3  | 9.1-8.3 | 6.1-5.6           | 6.1-5.6  | 6.1-5.6 | 7.1-6.3                | 7.1-6.3  | 7.1-6.3 |
| CO <sub>2</sub> izmeši kombinētajā ciklā pēc WLTP metodes, g/km     | 196-173                | 196-173  | 196-173 | 208-189                | 208-189  | 208-189 | 161-146           | 161-146  | 161-146 | 187-165                | 187-165  | 187-165 |
| <b>Emisijas standarts</b>   | Euro 6e                |          |         | Euro 6e                |          |         | Euro 6e           |          |         | Euro 6e                |          |         |

**TFSI** benzīna dzinējs ar tiešo degvielas iesmidzināšanu, turbokompresoru un Audi valvelift sistēmu  
**TDI** dīzeļa dzinējs ar Common Rail iesmidzināšanas sistēmu un turbokompresoru  
**quattro** pastāvīgā visu riteņu piedziņa  
**tiptronic** automātiskā pārnesumkārbā

Degvielas patēriņš un CO<sub>2</sub> izmešu daudzums svārstās atkarībā no uzstādīto riepju/disku izmēra.  
 Uzrādītā tehniskā informācija ir informatīva rakstura un var tikt mainīta bez iepriekšēja brīdinājuma





# Audi Q5 Sportback tehniskie dati

| Dzinēja tips  | 40 TFSI quattro        |         | 45 TFSI quattro        |         | 35 TDI            |         | 40 TDI quattro         |         |
|---|------------------------|---------|------------------------|---------|-------------------|---------|------------------------|---------|
| Cilindri / motora tilpums (cm³)                                     | 4 / 1984               |         | 4 / 1984               |         | 4 / 1968          |         | 4 / 1968               |         |
| Pārnesumkārbā, piedziņas veids                                      | 7 / S tronic / quattro |         | 7 / S tronic / quattro |         | 7 / S tronic      |         | 7 / S tronic / quattro |         |
| Maksimālā jauda, kW/ZS  | 150 / 204              |         | 195 / 265              |         | 120 / 163         |         | 150 / 204              |         |
| Maksimālais griezes moments, Nm pie apgr./min                       | 320 / 1450 - 4375      |         | 370 / 1600 - 4500      |         | 370 / 1500 - 3000 |         | 400 / 1750 - 3250      |         |
| <b>Svari / tilpumi</b>  |                        |         |                        |         |                   |         |                        |         |
| Pašmasa, kg   | 1845                   |         | 1850                   |         | 1830              |         | 1900                   |         |
| Pilna masa, kg  | 2440                   |         | 2445                   |         | 2420              |         | 2510                   |         |
| Pieļaujamā slodze uz jumtu/pieļaujamais svars uz slodzes punktu, kg | 75 / 100               |         | 75 / 100               |         | 75 / 100          |         | 75 / 100               |         |
| Piekabes masa, kg, bez bremzēm                                      | 750                    |         | 750                    |         | 750               |         | 750                    |         |
| Degvielas tvertnes ietilpība, aptuveni, l                           | 70                     |         | 70                     |         | 65                |         | 65                     |         |
| Bagāžas nodalījuma ietilpība, l                                     | 510                    |         | 510                    |         | 510               |         | 510                    |         |
| Pagrieziena diametrs, aptuveni, m                                   | 11.8                   |         | 11.8                   |         | 11.8              |         | 11.8                   |         |
| <b>Veiktspēja / patēriņš</b>  |                        |         |                        |         |                   |         |                        |         |
| Maksimālais ātrums, km/h  | 223                    |         | 240                    |         | 213               |         | 222                    |         |
| Paātrinājums 0-100 km/st sek.                                       | 7.3                    |         | 6.1                    |         | 9                 |         | 7.6                    |         |
| <b>Degvielas patēriņš pēc WLTP metodes, l/100 km</b>                | advanced               | S line  | advanced               | S line  | advanced          | S line  | advanced               | S line  |
|   | kombinētajā ciklā      | 8.5-7.6 | 8.6-7.7                | 9.1-8.3 | 9.1-8.4           | 6.1-5.6 | 6.2-5.6                | 7.1-6.3 |
| CO <sub>2</sub> izmeši kombinētajā ciklā pēc WLTP metodes, g/km     | 194-173                | 195-174 | 206-190                | 207-190 | 161-147           | 162-147 | 185-166                | 186-167 |
| <b>Emisijas standarts</b>   | Euro 6e                |         | Euro 6e                |         | Euro 6e           |         | Euro 6e                |         |

**TFSI** benzīna dzinējs ar tiešo degvielas iesmidzināšanu, turbokompresoru un Audi valvelift sistēmu  
**TDI** dīzeļa dzinējs ar Common Rail iesmidzināšanas sistēmu un turbokompresoru  
**quattro** pastāvīgā visu riteņu piedziņa  
**tiptronic** automātiskā pārnesumkārbā

Degvielas patēriņš un CO<sub>2</sub> izmešu daudzums svārstās atkarībā no uzstādīto riepju/disku izmēra.  
 Uzrādītā tehniskā informācija ir informatīva rakstura un var tikt mainīta bez iepriekšēja brīdinājuma



# Riepu parametru klasifikācija

Tabulā norādīti degvielas patēriņa efektivitātes klases, saķeres ar slapju ceļu un ārējā rītes trokšņa klases diapazoni dažādiem Audi Q5 un Audi Q5 Sportback riepu izmēriem

## Skaidrojumi



### Degvielas patēriņa efektivitāte

Riepu degvielas patēriņa efektivitātes klase mainās atkarībā no rītes pretestības kategorijas:

- A ir visefektīvākās riepas un ietaupa degvielu.
- E ir vismazāk efektīvās riepas un patērē visvairāk degvielas.



### Saķere ar slapju ceļu

Saķeres ar slapju ceļu klase sniedz informāciju par bremzēšanas īpašībām slapjos laikapstākļos un ir diapazonā no:

- A (vislielākā drošība) līdz
- E (vismazākā drošība).



### Rītes troksnis

Riepu rītes troksni vai ārējo trokšņa līmeni mēra decibelos (dB) un XY vietā norāda skaitli. Turklāt rītes troksnis ir iedalīts trīs līmeņos: A, B un C.



### Saķere ar sniegu

Riepas, kas apzīmētas ar šo simbolu, ir piemērotas lietošanai ekstremālos sniega apstākļos.



### Saķere ar ledu

Riepas, kas apzīmētas ar šo simbolu, ir paredzētas ceļa virsmām ar ledus kārtu vai cietu sniega segu. Ledus riepas ir paredzētas ceļa virsmām ar ledus kārtu vai cietu sniega segu, un tās jāizmanto tikai ļoti apgrūtinātos laikapstākļos (piemēram, zemā temperatūrā). Ledus riepu izmantošana mazāk sarežģītos laikapstākļos (piemēram, slapjā laikā vai siltākā temperatūrā) var radīt neoptimālu sniegumu, tostarp attiecībā uz saķeri ar slapju ceļu, vadāmību un nodilumu.

Papildu norādes: Degvielas patēriņu var ievērojami samazināt, braucot videi saudzīgā veidā. Lai uzlabotu degvielas patēriņa efektivitāti un saķeri ar slapju ceļu, regulāri jāpārbauda riepu spiediens. Vienmēr jāievēro bremzēšanas ceļi.

### Detalizēta informācija pieejama vietnē:

<https://www.audi.lv/lv/web/lv/innovation/important-info/eu-tyre-label.html>

| Modelis     | Riepu izmērs | Degvielas efektivitātes klase | Slapjas saķeres klase | Ārējā rītes trokšņa klase dB | Saķere ar sniegu | Saķere ar ledu |   |
|-------------|--------------|-------------------------------|-----------------------|------------------------------|------------------|----------------|---|
| Q5          | 235/65 R 17  | C                             | C-A                   | 70                           | B                | -              | - |
|             | 235/60 R 18  | C-B                           | C-A                   | 71-69                        | B-A              | -              | - |
|             | 235/55 R 19  | C                             | A                     | 71-70                        | B                | -              | - |
|             | 255/45 R 20  | C                             | A                     | 72-70                        | B                | -              | - |
|             | 255/40 R 21  | C-B                           | A                     | 73-69                        | B-A              | -              | - |
|             | Q5 Sportback | 235/65 R 17                   | C                     | C-A                          | 70               | B              | - |
| 235/60 R 18 |              | C-B                           | C-A                   | 71-69                        | B-A              | -              | - |
| 235/55 R 19 |              | C                             | A                     | 71-70                        | B                | -              | - |
| 255/45 R 20 |              | C                             | A                     | 72-70                        | B                | -              | - |
|             | 255/40 R 21  | C-B                           | A                     | 73-69                        | B-A              | -              | - |

Piezīme: Mērķtiecīga konkrētas markas riepu pasūtīšana nav iespējama ar loģistiku un ražošanu saistītu iemeslu dēļ. Sīkāku informāciju par riepu parametriem varat iegūt pie sava Audi partnera.



# Kontakti



## Møller Auto Rīga Audi Sport dīleris

Mārupe, K.Ulmaņa gatve 115

+371 67 097 107

riga@moller.lv

www.mollerauto.audi.lv