



Q2



**Audi** Vorsprung durch Technik

# Satura rādītājs



## Cenas

---

### Standarta aprīkojums

---

- 4 Riteņi / diski
- 5 Gaismas
- 5 Spoguļi
- 5 Slēgšanas sistēmas
- 5 Stiklojums
- 6 Papildus ārējās apdares aprīkojums
- 6 Sēdekļi / sēdekļu komforts
- 7 Papildu salona apdares aprīkojums
- 7 MMI un navigācijas sistēmas
- 8 Palīdzības un drošības
- 8 Tehnoloģijas / balstiekārta

### Papildu aprīkojums

---

- 9 Krāsojums

- 11 Riteņi / diski
- 14 Balstiekārta / bremzes
- 15 Sēdekļi / sēdekļu komforts
- 16 Sēdekļu apdare / ādas pakas
- 16 Salona dekoratīvā apdare
- 17 Stūres / citi vadības elementi
- 17 MMI un navigācijas sistēmas
- 18 Radio un skaņas sistēmas
- 18 Telefoni un komunikāciju sistēmas
- 19 Palīdzības un drošības sistēmas
- 20 Gaismas
- 20 Jumta sistēmas
- 20 Kondicionēšanas sistēmas
- 21 Bagāžas nostiprināšanas un glabāšanas sistēmas
- 21 Slēgšanas sistēmas
- 21 Spoguļi
- 21 Stiklojums

- 22 Papildu ārējās apdares aprīkojums
- 23 Papildu salona apdares aprīkojums
- 24 Pagarinātā garantija
- 25 Aprīkojuma / dizaina pakas

## Izmēri

---

## Tehniskie dati

---

## Riepu parametru klasifikācija

---

## Kontakti

---



# Cenas

Dzinēja jaudas apzīmējums	Dzinēja tips	Pārnesumkārbā / piedziņas veids	Dzinēja jauda kW/ZS	Q2 EUR ar PVN EUR bez PVN	Q2 advanced EUR ar PVN EUR bez PVN	Q2 S line EUR ar PVN EUR bez PVN	Reģistrācija EUR ar PVN
30 TFSI	1.0 TFSI	6/manual	85/116	<b>30 000</b> 24 793 GAGAMC	<b>31 650</b> 26 157 GAGBMC	<b>33 050</b> 27 314 GAGCMC	410
35 TFSI	1.5TFSI	6 / manual	110 / 150	<b>32 400</b> 26 777 GAGAKC	<b>34 050</b> 28 140 GAGBKC	<b>35 450</b> 29 298 GAGCKC	410
35 TFSI	1.5TFSI	7 / S tronic	110 / 150	<b>34 700</b> 28 678 GAGAKG	<b>36 300</b> 30 000 GAGBKG	<b>39 750</b> 32 851 GAGCKG	410
40 TFSI quattro	2.0TFSI	7 / S tronic / quattro	140 / 190	<b>39 350</b> 32 521 GAGAHY	<b>40 950</b> 33 843 GAGBHY	<b>42 350</b> 35 000 GAGCHY	410
30 TDI	2.0TDI	6 / manual	85 / 116	<b>32 650</b> 26 983 GAGAEC	<b>34 250</b> 28 306 GAGBEC	<b>35 700</b> 29 504 GAGCEC	410
35 TDI	2.0TDI	7 / S tronic	110 / 150	<b>37 100</b> 30 661 GAGASG	<b>38 700</b> 31 983 GAGBSG	<b>40 100</b> 33 140 GAGCSG	410
35 TDI quattro	2.0TDI	7 / S tronic / quattro	110 / 150	<b>39 350</b> 32 521 GAGASY	<b>40 950</b> 33 843 GAGBSY	<b>42 350</b> 35 000 GAGCSY	410

Detalizēta tehniskā informācija pieejama šeit.



Cenās ietilpst automašīnas piegāde, pirmspārdošanas serviss, brīdinājuma trīsstūris, ugunsdzēsamais aparāts un pirmās palīdzības komplekts.




Uzrādītās cenas, komplektācijas un papildaprīkojuma klāsts ir informatīva rakstura un var tikt mainīts bez iepriekšēja brīdinājuma.

Aktuālāko informāciju iespējams iegūt pie Audi pārstāvjiem Latvijā.

Cenas spēkā no 05.09.2024.



# Standarta aprīkojums

Riteņi / diski	Kods	Q2	Q2 advanced	Q2 S line
Tērauda diski ar nosegu, 6.5J x 16, riepas 205/60 R16	CY0	s	-	-
				
Viegļmetāla diski, 5 dubultspieķu dizains, 7.0J x 17, riepas 215/55 R17	40M	o	s	o
				
Viegļmetāla diski, 5 spieķu "Star" dizains, 7.0J x 17, riepas 215/55 R17	U39	o	o	s
				
Riepu spiediena kontrole	7K1	s	s	s
Riepu remonta komplekts	1G8	s	s	s

s = standartā    - = nav pieejams    o = papildu aprīkojums



# Standarta aprīkojums

	Kods	Q2	Q2 advanced	Q2 S line
<b>Gaismas</b>				
Priekšējie lukturi ar LED tehnoloģiju	8EX/8K4	s	s	s
Halogēna spuldzes aizmugurējos lukturos, LED numura apgaismojums	8VA/ 8TB	s	s	s
Gaismas un lietus sensors		s	s	s
<b>Apgaismojums salonā</b> bagāžas nodalījuma gaisma; apgaismojums lasīšanai priekšā; gaismas aizmugurē	QQ0	s	s	s
<b>Spoguļi</b>				
Elektriski regulējami un apsildāmi ārējie atpakaļskata spoguļi	6XD	s	s	s
Ārējo atpakaļskata spoguļu korpusi virsbūves krāsā	6FA	s	s	s
Salona atpakaļskata spogulis ar manuālo aptumšošanas	4L2	s	s	s
<b>Slēgšanas sistēmas</b>				
Ražotāja pretaizdzīšanas signalizācija	7AL / 4K4	s	s	s
<b>Stiklojums</b>				
Siltumu aizturošs vējstikls	4GH	s	s	s
Siltumu aizturoši aizmugurējais un sānu stikli	4KC	s	s	s

s = standartā    - = nav pieejams    o = papildu aprīkojums



# Standarta aprīkojums

	Kods	Q2	Q2 advanced	Q2 S line
<b>Papildus ārējās apdares aprīkojums</b>				
Melnas dekoratīvās līstes ap logiem	4ZE	s	s	s
Aizmugurējās statnes dekoratīvais krāsojums virsbūves krāsā	6H0	s	o	o
Aizmugurējās statnes dekoratīvais krāsojums Manhattan Grey metallic pelēkā krāsā	6H4	-	s	o
Aizmugurējās statnes dekoratīvais krāsojums Selenite Silver pelēkā krāsā	6H9	-	-	s
Standarta bamperi	2JB	s	-	-
"advanced" bamperi ar kontrastējošu krāsojumu	2JF	-	s	-
"S line" bamperi ar krāsojumu virsbūves krāsā	2JD	-	-	s
<b>Sēdekļi / sēdekļu komforts</b>				
Script auduma salona apdare	N5B	s	s	s
Standarta sēdekļi priekšā	Q1A	s	s	s
Mehāniski regulējams augstums vadītāja sēdeklim	3L1	s	s	s
Nolokāma un dalīta aizmugurējā sēdekļa atzveltne 40:60	3NZ	s	s	s
ISOFIX bērnu sēdeklišu stiprinājums aizmugurējiem sēdekļiem ar augšējās siksnas stiprinājuma punktu	3B4	s	s	s
ISOFIX bērnu sēdeklišu stiprinājumi priekšējā pasažiera vietā	PID	s	s	s

s = standartā    - = nav pieejams    o = papildu aprīkojums



# Standarta aprīkojums

	Kods	Q2	Q2 advanced	Q2 S line
<b>Papildu salona apdares aprīkojums</b>				
Multifunkcionālā 3 spieķu sporta stūre ar ādas apdari	1XW	s	s	s
Mehāniski regulējama gaisa kondicionēšanas sistēma	KH6	s	s	s
Dekoratīvā salona apdare, diamond paint finish, sudrabaini pelēkā krāsā	5MA	s	s	s
Auduma griestu apdare	6NJ	s	s	s
Sliekšņi priekšā ar plastikas apdari	7M5	s	-	-
Sliekšņi priekšā ar alumīnija apdari	7M3	-	s	-
Izgaismoti sliekšņi priekšā ar alumīnija apdari un S logo	VT5	o	o	s
Priekšējie un aizmugurējie salona paklājiņi	0TD	s	s	s
Paklājs bagāžas nodalījumā	6SS	s	s	s
<b>MMI un navigācijas sistēmas</b>				
MMI radio plus	I8Y	s	s	s
<b>Audi virtuālā vadītāja informācijas sistēma</b>	9S8	s	s	s
Pilnībā digitālais 12,3 collu instrumentu panelis ar dažādām papildfunkcijām pielāgojami un organizēti attēlo informāciju par automobili un tā funkcijām.				
Audi virtuālā vadītāja Informācijas sistēma piedāvā šādas funkcijas:				
<ul style="list-style-type: none"> <li>· displejs ar ātruma/dzinēja apgrieziena, karšu, radio un multivides informācijas attēlošanu un vēl daudzām citām funkcijām</li> <li>· vadība no daudzfunkciju stūres</li> <li>· borta datora datu konfigurēšana tahometrā</li> <li>· navigācijas kartes attēlošana ar 3D reljefa modeli</li> <li>· nepārtraukta navigācijas informācijas attēlošana līdzās spidometram, kad tiek aktivētas maršruta norādes</li> <li>· ieteikums atpūsties</li> </ul>				
Audi music interfeiss	UE7	s	s	s

s = standartā    - = nav pieejams    o = papildu aprīkojums



# Standarta aprīkojums

	Kods	Q2	Q2 advanced	Q2 S line
<b>MMI un navigācijas sistēmas</b>				
4 pasīvie skaļruņi	8RE	s	s	s
Bluetooth interfeiss	9ZX	s	s	s
Digitālo radio signālu uztveršana (DAB)	QV3	s	s	s
<b>Palīdzības un drošības</b>				
<b>Audi pre sense front sistēma ar gājēju atpazīšanas funkciju</b> Nodrošina vadītājam vizuālus un akustiskus brīdinājumus par jebkuru potenciāli bīstamu situāciju dēļ priekšā stāvošiem vai braucošiem transportlīdzekļiem. Ja vadītājs nereaģē, sistēma rada īsu bremžu grūdienu, lai atgūtu vadītāja uzmanību. Ja vēl joprojām nav reakcijas, Audi pre sense front automātiski veic pilnīgu bremzēšanu sistēmas robežās.	6K2	s	s	s
Regulējams ātruma ierobežotājs	8T9	s	s	s
Pilna izmēra drošības spilveni priekšā sēdošajiem, ceļu drošības spilvens vadītāja pusē, priekšējā pasažiera gaisa spilvena deaktivizācijas slēdzis	4UF	s	s	s
Stāvvietā novietošanas sistēma, aizmugurē	7X1	s	s	s
<b>Brīdinājums par joslu maiņu</b> Brīdina, lai novērstu transportlīdzekļa novirzīšanos no joslas; īpaši ērts, braucot pa ceļiem ar vairākām joslām; brīdina uzmanības zaudēšanas vai noguruma gadījumos	6I3	s	s	s
<b>Ceļa zīmju atpazīnējs</b> iekļauts: · apdzīšanas aizliegumu un ātruma ierobežojumu, tostarp pagaidu ātruma ierobežojumu, atpazīšana · automaģistrāļu, divvirzienu autoceļu, apdzīvoto vietu un satiksmes ierobežojuma zonu sākuma un beigu atpazīšana un attiecīgā ātruma ierobežojuma attēlošana	QR9	s	s	s
<b>Tehnoloģijas / balstiekārta</b>				
Progresīva stūres iekārta	1N7	s	s	s
Standarta balstiekārta	1JA	s	s	s
Elektroniskā stabilizācijas kontroles sistēma (ESC)		s	s	s

s = standartā    - = nav pieejams    o = papildu aprīkojums




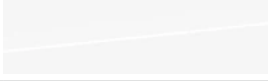













# Papildu aprīkojums

Krāsojums	Kods	Q2	Q2 advanced	Q2 S line
			Cena EUR ar PVN	
“advanced” bamperi ar pilnu krāsojumu	2JG	-	168	-
“S line” bamperi ar kontrastējošu krāsojumu	2JK	-	-	168
Aizmugurējās statnes dekoratīvais krāsojums virsbūves krāsā	6H0	s	0	0
Aizmugurējās statnes dekoratīvais krāsojums Floret Silver sudraba krāsā	6H5	223	0	-
Aizmugurējās statnes dekoratīvais krāsojums, Manhattan Grey metallic pelēkā krāsā	6H4	-	s	0
Aizmugurējās statnes dekoratīvais krāsojums, Platinum Grey matt pelēkā krāsā	6H6	-	-	223



# Papildu aprīkojums

Pamatkrāsas		Kods	Q2	Q2 advanced	Q2 S line			
			Cena EUR ar PVN					
		Brilliant Black A2A2		0	0	-		
		Arkona White Z9Z9		0	0	0		
Metallic krāsojums								
Floret Silver L5L5		Manhattan Gray H1H1		737	737	-		
Glacier White 2Y2Y		Progressive Red B1B1		Myth Black 0E0E		737	737	737
Navarra Blue 2D2D		Dew Silver N8N8		737	737	737		
		Ascari Blue 9W9W		-	-	1 132		
Pearl effect krāsojums								
		Daytona Grey 6Y6Y		-	-	737		
		Arrow Gray 1X1X		737	737	737		
Audi exclusive krāsojums								
		Audi exclusive Q0Q0		3 057	3 057	3 057		



# Papildu aprīkojums

Riteņi / diski	Kods	Q2	Cena EUR ar PVN	
			Q2 advanced	Q2 S line
Vieglmetāla diski, 5 spieķu dizains, 6.5 Jx 16, riepas 215/60 R16	F32	504	-	-
Vieglmetāla diski, 5 dubultspieķu dizains, 7.0J x 17, riepas 215/55 R17	40M	1 229	s	0
Vieglmetāla diski, 5 spieķu "Star" dizains, 7.0J x 17, riepas 215/55 R17	U39	1 229	0	s
Vieglmetāla diski, 5 spieķu Y-veida dizains, 7.0J x 17, riepas 215/55 R17	41S	1 229	0	0
Vieglmetāla diski, 5 spieķu V-veida dizains, 7 J x 17, riepas 215/55 R17	U47	1 229	0	0



# Papildu aprīkojums

Riteņi / diski	Kods	Cena EUR ar PVN		
		Q2	Q2 advanced	Q2 S line
Vieglmetāla diski, 5 segmentu dizains (S dizains), 7.0J x 18, riepas 215/50 R18	48E	1 956	727	727
Vieglmetāla diski, 5 spieķu Y-veida dizains, 7.0J x 18, riepas 215/50 R18	U42	1 956	727	727
Vieglmetāla diski, 5 spieķu "Dynamic" dizains, kontrastējoši pelēki, daļēji pulēti, 7 J x 18, riepas 215/50 R18	V68	2 123	894	894
Audi Sport vieglmetāla diski, 5 spieķu "offroad" dizains, matēti titāna ar spīdīgu malu, 7 J x 18, riepas 215/50 R18	40N	2 739	1 509	1 509
Audi Sport vieglmetāla diski, 5 dubultspieķu "trapezoid" dizains, melni, daļēji pulēti, 7.0J x 18, riepas 215/50 R18	44M	2 894	1 665	1 665




# Papildu aprīkojums

Riteņi / diski	Kods	Cena EUR ar PVN		
		Q2	Q2 advanced	Q2 S line
Audi Sport vieglmetāla diski, 10 spieķu Y-veida dizains, 8 J x 19, riepas 235/40 R19	U40	2 905	1 676	1 676
Audi Sport vieglmetāla diski, 10-Y-spieķu dizains, spīdīgi melni, 8J x 19 riepas 235/40 R19	C8R	3 241	2 011	2 011
Audi Sport vieglmetāla diski, 5 spieķu "Rotor" dizains, antracīta melnā krāsā daļēji pulēti, 8 J x 19, riepas 235/40 R19	U80	3 352	2 123	2 123
Audi Sport vieglmetāla diski, 5 spieķu "turbine" dizains, matēti, titāna pelēkā krāsā, daļēji pulēti, 8.0J x 19, 235/40 R19	U14	3 396	2 167	2 167
Audi Sport vieglmetāla diski, 5 dubultspieķu "Edge" dizains, matēti, titāna krāsā, dimanta griezumam, 8J x 19, riepas 235/40 R19	C7M	3 352	2 123	2 123



# Papildu aprīkojums

	Kods	Q2	Q2 advanced	Q2 S line
		Cena EUR ar PVN		
<b>Riteņi / diski</b> Audi Sport vieglmetāla diski, 5 dubultspieķu, spīdīgi balts dizains ar platīna pelēkiem moduļa ielaidumiem, 8J x 19, riepas 235/40 R19	F05	3 576	2 347	2 347
				
<b>Funkciju paka riepām</b> Kompaktais rezerves ritenis (1G5) Instrumentu komplekts un domkrats (1S1)	PYF	171	171	171
<b>Balstiekārta / bremzes</b> Papildu stāvbremze braukšanas uzsākšanai	UH2	90	90	90
<b>Audi drive select®</b> vadītājam ir iespēja pielāgot automobiļa īpašības, izvēloties vienu no piedāvātajiem režīmiem: auto comfort dynamic efficiency (atkarīgs no dzinēja) individual	2H6	223	223	223
<b>Sporta balstiekārta</b> pazemināta par 10mm, salīdzinot ar standarta balstiekārtu, dinamiskāki amortizatoru iestatījumi	1JC	246	246	246
<b>Dinamiskā paka</b> Sporta balstiekārta (1JC) Bremžu suporti sarkanā krāsā, priekšā un aizmugurē Audi drive select (2H6) nav pieejams 30 TDI un 30 TFSI dzinējiem	PYD	828	828	828
<b>Dinamiskā paka Plus</b> Balstiekārta ar amortizatoru kontroli (UC8) - tā tiek pielāgota caur Audi Drive select režīmiem "auto", "comfort" vai "dynamic", iespēja izvēlēties dinamiskākus vai uz komfortu orientētus iestatījumus Bremžu suporti sarkanā krāsā, priekšā un aizmugurē Audi drive select (2H6) nav pieejams 30 TDI un 30 TFSI dzinējiem	PYP	1 476	1 476	1 476





# Papildu aprīkojums

	Kods	Q2	Q2 advanced	Q2 S line
		Cena EUR ar PVN		
<b>Sēdekļi / sēdekļu komforts</b>				
Komforta priekšējais centrālais rokas balsts	6E3	156	156	156
<b>Komforta paka sēdekļiem</b> komforta priekšējais centrālais rokas palsts, pielāgojams leņķis, ir bīdāms uz priekšu/atpakaļ manuāli regulējams priekšējā pasažiera sēdekļa augstums, papildus vadītāja sēdeklim	PYA	246	246	246
<b>Komforta paka plus</b> Salona spogulis ar automātisku aptumšošanu, gaismas un lietus sensors (4L6) Elektriski nolokāmi, regulējami un apsildāmi ārējie spoguļi ar automātisku aptumšošanu vadītāja pusē (6XK) Elektriska muguras komforta regulācija priekšējiem sēdekļiem (7P1) tikai kopā ar PYA	PYB	845	845	845
<b>Sporta sēdekļi priekšā</b> augstumā mehāniski regulējami priekšējie sēdekļi un sēžamās daļas platuma regulēšana tikai kopā ar 3L3 un N1S	Q4H	403	403	403
Elektriska muguras komforta regulācija priekšējiem sēdekļiem tikai kopā ar 3L3	7P1	274	274	274
Mehāniski regulējami sēdekļi priekšā	3L3	90	90	90
Apsildāmi priekšējie sēdekļi	4A3	368	368	368
Nolokāma un dalīta aizmugurējā sēdekļa atzveltne (40:20:40) ar centrālo rokas balstu un glāžu turētājiem	3NT	280	280	280



# Papildu aprīkojums

	Kods	Q2	Q2 advanced	Q2 S line
		Cena EUR ar PVN		
<b>Sēdekļu apdare / ādas pakas</b>				
<b>Index auduma sēdekļu apdare</b> sporta sēdekļiem: sēdekļu centrālā daļa ar Index auduma apdari, melnā vai melnā-sarkanā krāsā; akcenta strīpas uz sēdekļiem ar mākslīgās ādas apdari mono.pur 150 kontrastējošā krāsā; sēdekļu sānu balsti, galvas balsti un priekšējais centrālais roku balsts (ja pasūtīts) melnā krāsā ar kontrastējošām šuvēm tikai kopā ar Q4H un 3L3	N5G	0	0	0
<b>Kombinētā ādas un mākslīgās ādas sēdekļu apdare</b> standarta sēdekļiem priekšā, melnā krāsā: priekšējo sēdekļu centrālā daļa un divi aizmugurējie ārējie sēdekļi, kā arī vadītāja sēdekļa ārējais sānu balsts ar ādas apdari melnā krāsā; pārējie sēdekļu sānu balsti, galvas balsti, centrālais roku balsts un centrālais aizmugurējais sēdeklis ar mākslīgās ādas apdari, melnā krāsā sporta sēdekļiem priekšā, melnā un rock grey pelēkā krāsā: priekšējo sēdekļu centrālā daļa un divi aizmugurējie ārējie sēdekļi, kā arī vadītāja sēdekļa ārējais sānu balsts ar ādas apdari melnā krāsā; pārējie sēdekļu sānu balsti, galvas balsti, centrālais roku balsts un centrālais aizmugurējais sēdeklis ar mākslīgās ādas apdari, melnā krāsā; sporta sēdekļi melnā un rock grey pelēkā krāsā ar akcenta strīpām uz sēdekļiem ar mākslīgās ādas apdari mono.pur 150, sēdekļu krāsā bez kontrastējošām šuvēm; sporta sēdekļi melnā krāsā ar akcenta strīpām ar mākslīgās ādas apdari mono.pur 150, sēdekļu krāsā ar kontrastējošām šuvēm amaretto brown brūnā krāsā	N1S	951	951	951
<b>Salona dekoratīvā apdare</b>				
Dekoratīvā salona apdare, matt brushed aluminium	5TG	223	223	223
<b>Dekoratīvā salona apdare, format light graphics</b> priekšējā panelī un centrālajā konsolē, hromēti durvju rokturi, slate grey pelēkā krāsā tikai kopā ar QQ2 un PFY vai PWK vai PWM vai PWN	7TM	223	223	223



# Papildu aprīkojums

	Kods	Q2	Q2 advanced	Q2 S line
		Cena EUR ar PVN		
<b>Stūres / citi vadības elementi</b>				
Multifunkcionālā 3 spieķu sporta stūre ar ādas apdari, iespēja pārslēgt pārnesumus pie stūres tikai ar S tronic un 6I6	1XX	491	491	491
Multifunkcionālā 3 spieķu sporta stūre ar ādas apdari, taisna apakšējā mala	2PF	497	497	497
Multifunkcionālā 3 spieķu sporta stūre ar ādas apdari, taisna apakšējā mala, iespēja pārslēgt pārnesumus pie stūres tikai ar S tronic	2PK	620	620	620
<b>MMI un navigācijas sistēmas</b>				
<b>Audi virtuālā vadītāja Informācijas sistēma plus</b> Paplašināts, pilnībā digitāls 12,3 collu instrumentu bloks ar full HD izšķirtspēju. Ar papildu „dinamiskajiem” un „klasiskajiem” grafiskā displeja variantiem, kā arī „S performance” un „sporta” dizaina instrumentu displeju.	9S9	134	134	134
Navigācijas sistēmas sagatave tikai kopā ar UI2 un IT3	7UH	793	793	793
<b>MMI navigācija plus ar MMI touch</b> MMI navigācija plus ar MMI touch piedāvā šādas funkcijas: <ul style="list-style-type: none"> <li>· navigācijas sistēma augstas izšķirtspējas 8,8 collu MMI touch krāsu displejā</li> <li>· karšu atjaunināšana tiešsaistē: jaunāko navigācijas datu lejupielāde*</li> <li>· 3D karšu attēlošana ar daudzām apskates vietām un pilsētu modeļiem</li> <li>· ceļa zīmju atpazīšanas sistēma ar kameru</li> <li>· MMI meklēšana: meklēšana brīvā teksta veidā ar galamērķu ieteikumiem ievadīšanas laikā</li> <li>· MMI touch ātrai un intuitīvai lietošanai, piemēram, galamērķa ievadīšana ar rokraksta atpazīšanas funkciju, kā arī iespēja brīvi pārvietot un tuvināt karti</li> <li>· vienkārša informācijas un izklaides sistēmas funkciju lietošana</li> <li>· detalizēta maršruta informācija: karšu priekšskatījums, alternatīvu maršrutu izvēle, joslu ieteikumi, automaģistrāļu nobrauktuves, detalizētas krustojumu kartes un vēl daudz kas cits</li> <li>· navigācijas datu izmantošana tālredzīgai un efektīvai braukšanai, piemēram, ātruma ierobežojumi un stāva kāpuma norādes</li> <li>· pilns Audi connect navigācijas un informācijas un izklaides sistēmas izklaides funkciju klāsts</li> </ul> tikai kopā ar IT3	7UG	2347	2347	2347



# Papildu aprīkojums

	Kods	Q2	Q2 advanced	Q2 S line
		Cena EUR ar PVN		
<b>Radio un skaņas sistēmas</b>				
Audi skaņas sistēma	9VD	285	285	285
SONOS 3D skaņas sistēma tikai kopā ar PYH	9VS	883	883	883
<b>Telefoni un komunikāciju sistēmas</b>				
<b>Audi phone box ar bezvadu uzlādēšanas funkciju (Qi-Standard telefoniem)</b> iespēja pievienot divus telefonus, izmantojot Bluetooth tikai kopā ar multifunkcionālo stūri; nav pieejams ar standarta radio	9ZE	392	392	392
<b>Audi smartphone interfeiss</b> Savieno viedtālruni ar transportlīdzekli un pārraida viedtālruņa saturu tieši un nemanāmi uz MMI touch displeju. Navigācijas, tālruņa, mūzikas un atbalstītu neatkarīgo izstrādātāju lietotņu funkcijas iespējams ērti lietot ar MMI touch displeju vai viedtālruņa balss vadību. Savienojumu iespējams izveidot ar piemērotu USB kabeli vai bez vadiem. atbalsta Google Android Auto; Apple CarPlay	UI2	609	609	609
	Kopā ar 7UH	324	324	324
Audi connect navigation & infotainment 3 gadu licence (2+1) tikai kopā ar 7UH vai 7UG	IT3	0	0	0



# Papildu aprīkojums

	Kods	Q2	Q2 advanced	Q2 S line
		Cena EUR ar PVN		
<b>Palīdzības un drošības sistēmas</b>				
<b>Audi pre sense bāzes versija</b> Audi pre sense ietver sekojošus drošības pasākumus: priekšējo drošības jostu nospriegumu; avārijas gaismu ieslēgšanu, lai brīdinātu citus satiksmes dalībniekus; logu un panorāmas stikla lūkas (ja pasūtīta) aizvēršanu	7W1	223	223	223
<b>Braukšanas joslu maiņas sistēma "Side assist"</b> situācijā, kas tiek uzskatīta par kritisku joslu maiņai, sistēma brīdina vadītāju, izmantojot attiecīgajā ārējā spogulī esošo displeju. Ja sistēma atklāj kritisku situāciju brīdī, kad vadītājs sinalizē par joslas maiņu, tā brīdina vadītāju, displejam ārējā spogulī mirgojot. kopā ar 7X2 vai 7X5 iekļaujot palīgsistēmu izbraukšanai atpakaļgaitā no stāvvietas	7Y1	592	592	592
Cruise control - automātiska ātruma uzturēšanas ierīce	8T6	313	313	313
Adaptīvā automātiska ātruma uzturēšanas ierīce ar distances indikatoru tikai modeļiem ar mehānisko ātrumkārbu	8T7	727	727	727
Parkošanās palīgs priekšā un aizmugurē	7X2	815	815	815
<b>Asistentu paka stāvvietai</b> Atpakaļgaitas kamera (KA2) Papildu stāvbremze braukšanas uzsākšanai (UH2) Parkošanās palīgs priekšā un aizmugurē (7X2) Pēc izvēles pieejams ar:	PYI	1 297	1 297	1 297
Stāvvietas palīgsistēma ar stāvvietas sistēmu plus	7X5	951	951	951
<b>Drošības asistentu paka</b> Audi pre sense bāzes versija (7W1) Braukšanas joslu maiņas sistēma "Side assist" (7Y1)	PYL	815	815	815
<b>Asistentu paka "Drive"</b> Audi adaptīvā kruīza kontrole ar ārkārtas situāciju asistentu un "Audi pre sense front"(GI6) Navigācijas sistēma plus ar MMI touch (7UG) Audi virtuālā vadītāja informācijas sistēma ar 12.3 collu digitālo ekrānu (9S8) Tikai modeļiem ar S tronic ātrumkārbu	PYK	3274	3274	3274



# Papildu aprīkojums

	Kods	Q2	Q2 advanced	Q2 S line
		Cena EUR ar PVN		
<b>Gaismas</b>				
Priekšējo lukturu mazgāšanas sistēma	8X1	291	291	291
Tālo gaismu palīgs tikai kopā ar 4L6	8G1	151	151	151
LED aizmugurējie lukturi	8VG	335	335	335
<b>Matricas LED priekšējie lukturi un LED aizmugurējie lukturi</b> Pakā ietilpst: Matricas LED priekšējie lukturi ar dinamiskiem virzienrādītājiem; LED aizmugurējie lukturi ar dinamiskiem virzienrādītājiem	PXC	1 106	1 106	1 106
<b>Jumta sistēmas</b>				
Elektriski vadāma stikla jumta lūka tikai kopā ar QQ1 vai QQ2	3FB	1 106	1 106	1 106
<b>Kondicionēšanas sistēmas</b>				
Automātiskā klimata kontroles sistēma	9AK	659	659	659
Autonomā apsilde / ventilācija ar distances vadību tikai kopā ar 4A3 un 9AK nav pieejams 30 TDI dzinējam	9M9	1 564	1 564	1 564





# Papildu aprīkojums

	Kods	Q2	Q2 advanced	Q2 S line
		Cena EUR ar PVN		
<b>Bagāžas nostiprināšanas un glabāšanas sistēmas</b>				
<b>Funkciju paka</b> papildnodalījumu paka (QE3) aizslēdzams cimdu nodalījums, glabāšanas tīkliņi priekšējo sēdekļu atzveltnēs, glabāšanas nodalījums priekšējā pasažiera pusē; 12V kontaktligzna bagāžas nodalījumā; bagāžas nodalījuma tīkls, papildus apgaismojums sānu panelī bagāžas nodalījumā 2 USB ligzdas aizmugurējiem pasažieriem centrālās konsoles aizmugurē ar uzlādes funkciju; Nolokāma un dalīta aizmugurējā sēdekļa atzveltne (40:20:40) ar centrālo rokas balstu un glāžu turētājiem (3NT) tikai kopā ar 6E3	PYM	493	493	493
<b>Papildnodalījumu paka</b> aizslēdzams cimdu nodalījums, glabāšanas tīkliņi priekšējo sēdekļu atzveltnēs, glabāšanas nodalījums priekšējā pasažiera pusē; 12V kontaktligzna bagāžas nodalījumā; bagāžas nodalījuma tīkls, papildus apgaismojums sānu panelī bagāžas nodalījumā 2 USB ligzdas aizmugurējiem pasažieriem centrālās konsoles aizmugurē ar uzlādes funkciju; tikai kopā ar 6E3	QE3	212	212	212
<b>Slēgšanas sistēmas</b>				
<b>Komforta atslēga</b> centrālās atslēgas vadība un dzinēja iedarbināšana bez aizdedzes atslēgas	4F2	436	436	436
Bagāžas nodalījuma vāka elektriskā vadība	4E7	548	548	548
<b>Spoguļi</b>				
Elektriski nolokāmi, regulējami un apsildāmi ārējie spoguļi ar automātisku aptumšošanas vadītāja pusē tikai kopā ar PU7	6XK	392	392	392
Salona spogulis ar automātisku aptumšošanas, gaismas un lietus sensors	4L6	179	179	179
<b>Stiklojums</b>				
Aptumšoti aizmugurējie sānu stikli un aizmugurējais stikls	VW1	447	447	447





# Papildu aprīkojums

	Kods	Q2	Q2 advanced	Q2 S line
Cena EUR ar PVN				
<b>Papildu salona apdares aprīkojums</b>				
Griestu apdare melnā krāsā	6NQ	263	263	263
<b>Interjera apgaismojuma paka</b> papildus standarta interjera apgaismojumam: jumta gaismas modulis priekšā, iekļaujot gaismas lasīšanai apgaismotie make-up spoguļi vadītāja un priekšējā pasažiera pusē apgaismojums aizmugurē bagāžas nodalījuma pagaisojums kāju zonas apgaismojums priekšā	QQ1	280	280	280
<b>Interjera apgaismojuma paka plus</b> papildus interjera apgaismojuma pakai: ambient apgaismojums priekšējā panelī (izvēle no 10 krāsām) ambient apgaismojums priekšējās centrālās konsoles sānos (izvēle no 10 krāsām) ambient apgaismojums priekšējās durvīs	QQ2	392	392	392
kopā ar PWK vai PWM vai PWN tikai kopā ar 7TM		112	112	112
<b>Papildu alumīnija dekoratīvā apdare salonā</b> apkārt gaisa pieplūdes atverēm, spoguļu un logu regulēšanas slēdžiem, durvju rokturiem iekšpusē, monētu kastītei, papildu stāvbremzes kontroles slēdzim (ja pasūtīts)	QJ1	79	79	79
Pelnutrauks un piepīpētajs priekšā	9JD	33	33	33
Izgaismoti sliekšņi priekšā ar alumīnija apdari tikai kopā ar QQ1 vai QQ2	VT4	112	112	-



# Papildu aprīkojums

Pagarinātā garantija	Kods	Cena EUR ar PVN		
		Q2	Q2 advanced	Q2 S line
Audi pagarinātā garantija, 2 + 1, maksimālais nobraukums 30 000 km	EA1	109	109	109
Audi pagarinātā garantija, 2 + 1, maksimālais nobraukums 60 000 km	EA2	140	140	140
Audi pagarinātā garantija, 2 + 1, maksimālais nobraukums 90 000 km	EA3	187	187	187
Audi pagarinātā garantija, 2 + 1, maksimālais nobraukums 120 000 km	EB4	235	235	235
Audi pagarinātā garantija, 2 + 1, maksimālais nobraukums 150 000 km	EB3	282	282	282
Audi pagarinātā garantija, 2 + 2, maksimālais nobraukums 40 000 km	EA4	203	203	203
Audi pagarinātā garantija, 2 + 2, maksimālais nobraukums 80 000 km	EA5	297	297	297
Audi pagarinātā garantija, 2 + 2, maksimālais nobraukums 120 000 km	EA6	423	423	423
Audi pagarinātā garantija, 2 + 3, maksimālais nobraukums 50 000 km	EA7	329	329	329
Audi pagarinātā garantija, 2 + 3, maksimālais nobraukums 100 000 km	EA8	502	502	502
Audi pagarinātā garantija, 2 + 3, maksimālais nobraukums 150 000 km	EA9	754	754	754



# Papildu aprīkojums

Aprīkojuma / dizaina pakas	Kods	Q2	Q2 advanced	Q2 S line
		Cena EUR ar PVN		
<b>Salons - standarta sēdekļi ar kombinēto ādas un mākslīgās ādas apdari, melnā krāsā</b> Standarta sēdekļi priekšā (Q1D) Kombinētā ādas un mākslīgās ādas sēdekļu apdare (N1S) Dekoratīvā apdare panelim un durvju rokturiem, silver grey pelēkā krāsā Papildu alumīnija dekoratīvā apdare salonā (QJ1) Interjera apgaismojuma paka (QQ1) Griestu apdare titanium grey pelēkā krāsā tikai kopā ar VT4 Q2 un Q2 advanced aprīkojuma līnijām, nav pieejams ar QQ2	PWA	1 309	1 309	1 309
<b>Salons - sporta sēdekļi, melnā krāsā</b> Sporta sēdekļi priekšā (Q4H) Index auduma sēdekļu apdare (N5G) Mehaniski regulējami sēdekļi priekšā (3L3) Dekoratīvā apdare panelim un durvju rokturiem, silver grey pelēkā krāsā Papildu alumīnija dekoratīvā apdare salonā (QJ1) Komforta priekšējais centrālais rokas balsts (6E3) Interjera apgaismojuma paka (QQ1) Griestu apdare titanium grey pelēkā krāsā tikai kopā ar VT4 Q2 un Q2 advanced aprīkojuma līnijām, nav pieejams ar QQ2	PWB	1 007	1 007	1 007
<b>Salons - sporta sēdekļi ar kombinēto ādas un mākslīgās ādas apdari, melnā krāsā</b> Sporta sēdekļi priekšā (Q4H) Kombinētā ādas un mākslīgās ādas sēdekļu apdare (N1S) Mehaniski regulējami sēdekļi priekšā (3L3) Dekoratīvā apdare panelim un durvju rokturiem, silver grey pelēkā krāsā Papildu alumīnija dekoratīvā apdare salonā (QJ1) Komforta priekšējais centrālais rokas balsts (6E3) Interjera apgaismojuma paka (QQ1) Griestu apdare titanium grey pelēkā krāsā tikai kopā ar VT4 Q2 un Q2 advanced aprīkojuma līnijām, nav pieejams ar QQ2	PWC	1 958	1 958	1 958



# Papildu aprīkojums

Aprīkojuma / dizaina pakas	Kods	Q2	Q2 advanced	Q2 S line
		Cena EUR ar PVN		
<p><b>Salons - sporta sēdekļi ar kombinēto ādas un mākslīgās ādas apdari, melnā krāsā</b></p> <p>Sporta sēdekļi priekšā (Q4H)            Kombinētā ādas un mākslīgās ādas sēdekļu apdare, melnā krāsā, ar akcenta strīpām sēdekļu krāsā un kontrastējošām šuvēm amaretto brown brūnā krāsā (N1S)            Mehaniski regulējami sēdekļi priekšā (3L3)            Dekoratīvā salona apdare, format light graphics (7TM)            Papildu alumīnija dekoratīvā apdare salonā (QJ1)            Komforta priekšējais centrālais rokas balsts (6E3)            Interjera apgaismojuma paka plus (QQ2)            Griestu apdare titanium grey pelēkā krāsā            Interjera elementi ar mākslīgās ādas apdari (7HB)</p> <p>tikai kopā ar VT4 Q2 un Q2 advanced aprīkojuma līnijām</p>	PWE	2 011	2 011	2 011
<p><b>Salons S line - sporta sēdekļi ar kombinēto ādas un auduma apdari, melnā/pelēkā krāsā</b></p> <p>Sporta sēdekļi priekšā (Q4H)            Kombinētā Pulse auduma un ādas sēdekļu apdare, melnā/ sudraba krāsā ar S emblēmām uz priekšējo sēdekļu atzveltnēm, ar akcenta svītrām melnā krāsā un kontrastējošām šuvēm rock grey pelēkā krāsā (N3U)            Mehaniski regulējami sēdekļi priekšā (3L3)            Papildu alumīnija dekoratīvā apdare salonā (QJ1)            Komforta priekšējais centrālais rokas balsts (6E3)            Interjera apgaismojuma paka (QQ1)            Izgaismoti sliekšņi priekšā ar alumīnija apdari un S logo (VT5)            Pedāļi no nerūsējošā tērauda (VF1)            Griestu apdare melnā krāsā (6NQ)</p> <p>tikai kopā ar 1XW vai 2PF vai 2PK un 5MB vai 5TG vai 7TM</p>	PWK	1 824	1 824	1 824
<p><b>Salons S line - sporta sēdekļi ar kombinēto Dinamica Microfibre un ādas apdari, melnā krāsā</b></p> <p>Sporta sēdekļi priekšā (Q4H)            Kombinētā Dinamica Frequency Microfibre auduma un ādas sēdekļu apdare, melnā krāsā ar S emblēmām uz priekšējo sēdekļu atzveltnēm, akcenta strīpas melnā krāsā ar kontrastējošām šuvēm rock grey pelēkā krāsā (N5T)            Mehaniski regulējami sēdekļi priekšā (3L3)            Papildu alumīnija dekoratīvā apdare salonā (QJ1)            Komforta priekšējais centrālais rokas balsts (6E3)            Interjera apgaismojuma paka (QQ1)            Izgaismoti sliekšņi priekšā ar alumīnija apdari un S logo (VT5)            Pedāļi no nerūsējošā tērauda (VF1)            Griestu apdare melnā krāsā (6NQ)            Interjera elementi ar mākslīgās ādas apdari (7HB)</p> <p>tikai kopā ar 1XW vai 2PF vai 2PK un 5MB vai 5TG vai 7TM</p>	PWM	3 036	3 036	3 036





# Papildu aprīkojums

Aprīkojuma / dizaina pakas	Kods	Q2	Q2 advanced	Q2 S line
		Cena EUR ar PVN		
<b>Salons S line - sporta sēdekļi ar ādas apdari</b> Sporta sēdekļi priekšā (Q4H) Fine Nappa ādas sēdekļu apdare, melnā krāsā ar S emblēmām uz priekšējo sēdekļu atzveltnēm, akcenta strīpas sēdekļu krāsā un kontrastējošas šuves rock grey pelēkā krāsā (N2R) Mehāniski regulējami sēdekļi priekšā (3L3) Papildu alumīnija dekoratīvā apdare salonā (QJ1) Komforta priekšējais centrālais rokas balsts (6E3) Interjera elementi ar mākslīgās ādas apdari (7HB) Interjera apgaismojuma paka (QQ1) Izgaismoti sliekšņi priekšā ar alumīnija apdari un S logo (VT5) Pedāļi no nerūsējošā tērauda (VF1) Griestu apdare melnā krāsā (6NQ) tikai kopā ar 1XW vai 2PF vai 2PK un 5MB vai 5TG vai 7TM	PWN	3 763	3 763	3 763
<b>S line salons ar ādas sporta sēdekļiem melnā/sarkanā krāsā</b> ietilpst: · sporta sēdekļi, priekšā (Q4H) · smalka Nappa āda melnā krāsā ar romba rakstu un kontrastējošām šuvēm sarkanā krāsā, S emblēmas uz priekšējo sēdekļu atzveltnēm un akcenta joslas no mono.pur 150 mākslīgās ādas melnā krāsā (N3M) · S emblēma un kontrastējošas šuves uz stūres, kā arī stūres satvēriena zonas no perforētas ādas · manuāli regulējams priekšējā pasažiera sēdekļa augstums papildus vadītāja sēdeklim (3L3) · alumīnija krāsas salona elementi (QJ1) · komforta centrālais elkoņa balsts, priekšā, ar regulējamu leņķi, pārvietojams uz priekšu/atpakaļ (6E3) · salona elementi no mākslīgās ādas ar kontrastējošām šuvēm (7HB) · fona apgaismojuma paka (QQ1) · durvju sliekšņu uzlikas ar alumīnija ielaidumiem priekšā, izgaismotas, ar S logotipu · nerūsējošā tērauda kājas balsts un pedāļi (VF1) · auduma griestu apdare melnā krāsā (6NQ) tikai kopā ar 2PK un 5TG vai 7TM tikai S tronic modeļiem	PWS	-	-	3 296

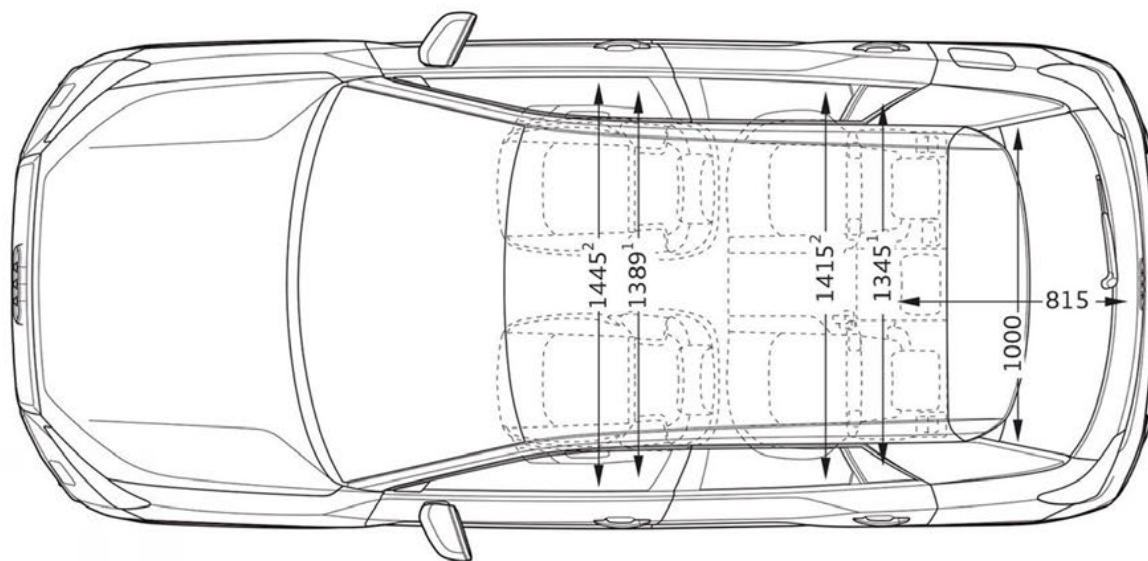
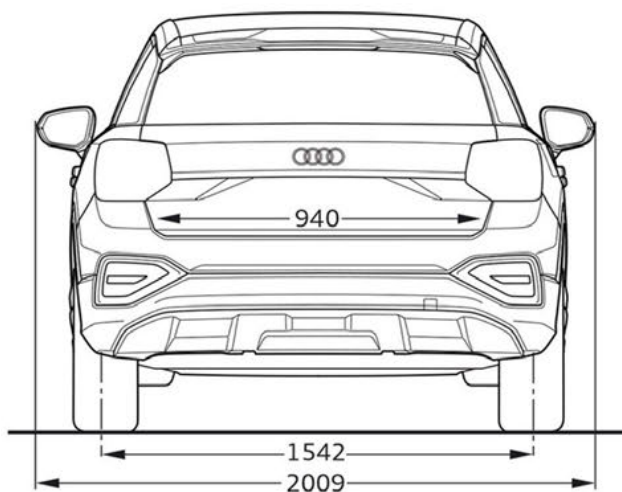
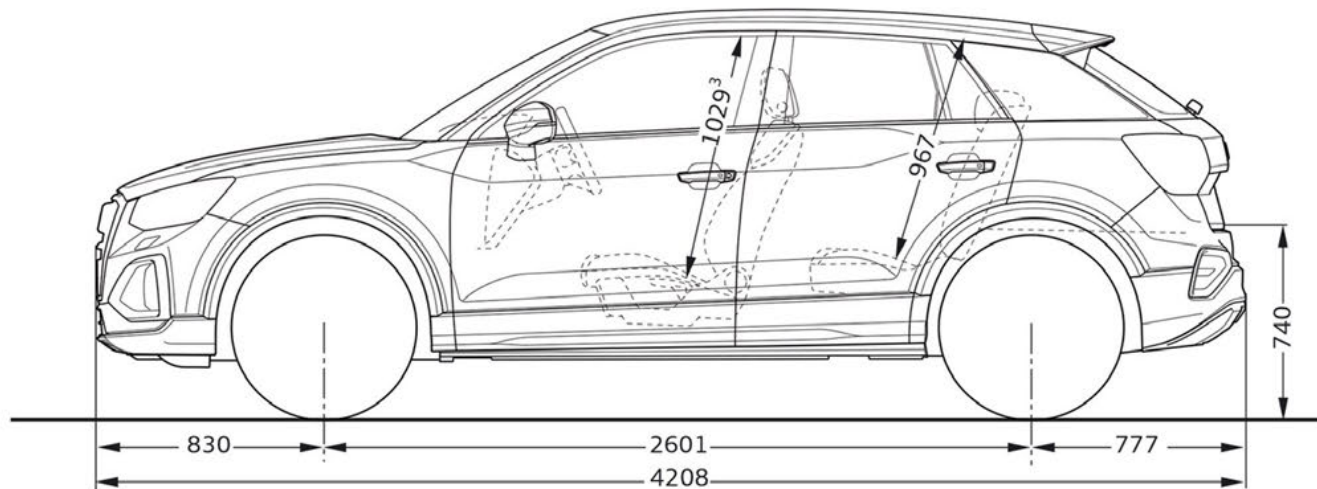
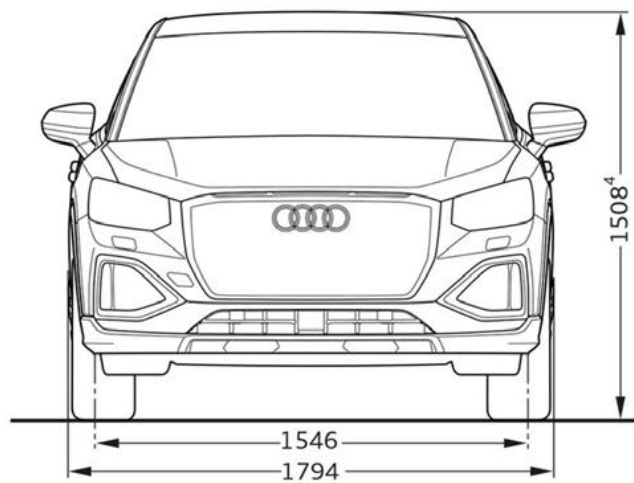


# Papildu aprīkojums

	Kods	Q2	Q2 advanced	Q2 S line
Aprīkojuma / dizaina pakas		Cena EUR ar PVN		
<b>S line salona paka</b> ietilpst: <ul style="list-style-type: none"><li>· sporta sēdekļi priekšā ar smalkas Nappa ādas centrālo paneli, melnā krāsā ar romba rakstu sarkanā krāsā, sēdekļu sānu spilveni un galvas balstu centrālie paneli no smalkas Nappa ādas melnā krāsā ar kontrastējošām šuvēm sarkanā krāsā, akcenta joslām uz sēdekļiem no mono.pur 150 mākslīgās ādas melnā krāsā un S emblēmas uz priekšējo sēdekļu atzveltnēm (N3M, Q4H, 7HB)</li><li>· komforta centrālais roku balsts priekšā ar mākslīgās ādas apdari, melnā krāsā ar kontrastējošām sarkanas krāsas šuvēm (6E3)</li><li>· Gaismas raksta grafikas ielaidumi instrumentu panelī un izgaismota viduskonsoles, pasažiera puses priekšējā paneļa apdare (QJ1, 7TM)</li><li>· durvju rokturi hromētā krāsā, Slate pelēki</li><li>· fona apgaismojuma paka plus (QQ2)</li><li>· ventilācijas atveres priekšējā panelī ar sarkanu iekšējo gredzenu (OUH)</li></ul> tikai kopā ar P2K tikai S tronic modeļiem	YIX	-	-	1 732
<b>Šuves sarkanā krāsā, Audi Sport GmbH</b> <ul style="list-style-type: none"><li>· kontrastējošas šuves Express sarkanā krāsā uz sēdekļu apšuvuma, centrālā roku balsta, durvju roku balstiem, ceļgala atbalsta, stūres un pārnesumu pārslēga kulises</li><li>· paklājīņi ar kontrastējošām Express sarkanas krāsas šuvēm</li></ul> tikai kopā ar PWN vai PWM tikai S tronic modeļiem	YYB	-	-	335



# Audi Q2 izmēri



# Audi Q2 Tehniskie dati

Dzinēja tips	30 TFSI	35 TFSI	35 TFSI	40 TFSI quattro
Cilindri / motora tilpums (cm <sup>3</sup> )	3 / 999	4 / 1498	4 / 1498	4 / 1984
Pārnesumkārbā, piedziņas veids	6 / manual	6 / manual	7 / S tronic	7 / S tronic
Maksimālā jauda, kW/ZS	85 / 116	110 / 150	110 / 150	140 / 190
Maksimālais griezes moments, Nm pie apgr./min	200 / 2000 - 3500	250 / 1500 - 3500	250 / 1500 - 3500	320 / 1500 - 4100
<b>Svari / tilpumi</b>				
Pašmasa, kg	1330	1370	1380	1535
Pilna masa, kg	1825	1860	1870	
Pieļaujamā slodze uz jumtu/pieļaujamais svars uz slodzes punktu, kg	60 / 75	60 / 75	60 / 75	60 / 75
Piekabes masa, kg, bez bremzēm	660	680	690	750
Degvielas tvertnes ietilpība, aptuveni, l (CNG tvertnes ietilpība kg)	50	50	50	55
Bagāžas nodalījuma ietilpība, l	405 / 1050	405 / 1050	405 / 1050	355 / 1000
Pagrieziena diametrs, aptuveni, m	11.1	11.1	11.1	11.1
<b>Veiktspēja / patēriņš</b>				
Maksimālais ātrums, km/h	197	218	218	231
Paātrinājums 0-100 km/st sek.	10.5	8.6	8.6	6.9
<b>Degvielas patēriņš pēc WLTP metodes, l/100 km (kg/ 100 km g-tron modeļiem)</b>				
kombinētajā ciklā	6.3-5.7	6.5-5.8	6.5-5.9	7.8-7.2
CO <sub>2</sub> izmeši kombinētajā ciklā pēc WLTP metodes, g/km	144-129	147-131	148-133	178-163
Emisijas standarts	Euro 6e	Euro 6e	Euro 6e	Euro 6e

**TDI** dīzeļa dzinējs ar Common Rail iesmidzināšanas sistēmu un turbokompresoru

**TFSI** benzīna dzinējs ar tiešo degvielas iesmidzināšanu, turbokompresoru

**quattro** pastāvīgā visu riteņu piedziņa

**S tronic** pārnesumkārbā ar dubultā sajūga tehnoloģiju

\* Degvielas patēriņš un CO<sub>2</sub> izmešu daudzums svārstās atkarībā no uzstādīto riepu/disku izmēra.

\*\* Uzrādītā tehniskā informācija ir informatīva rakstura un var tikt mainīta bez iepriekšēja brīdinājuma



# Audi Q2 Tehniskie dati

Dzinēja tips	30 TDI	35 TDI	35 TDI quattro
Cilindri / motora tilpums (cm <sup>3</sup> )	4 / 1968	4 / 1968	4 / 1968
Pārnesumkārbā, piedziņas veids	6 / manual	7 / S tronic	7 / S tronic / quattro
Maksimālā jauda, kW/ZS	85 / 116	110 / 150	110 / 150
Maksimālais griezes moments, Nm pie apgr./min	300 / 1600-2500	360 / 1600 - 2750	360 / 1600 - 2750
<b>Svari / tilpumi</b>			
Pašmasa, kg	1440	1480	1570
Pilna masa, kg	1940	1970	2060
Pieļaujamā slodze uz jumtu/pieļaujamais svars uz slodzes punktu, kg	60 / 75	60 / 75	60 / 75
Piekabes masa, kg, bez bremzēm	720	740	750
Degvielas tvertnes ietilpība, aptuveni, l (CNG tvertnes ietilpība kg)	50	50	55
Bagāžas nodalījuma ietilpība, l	405 / 1050	405 / 1050	355 / 1000
Pagrieziena diametrs, aptuveni, m	11.1	11.1	11.1
<b>Veiktspēja / patēriņš</b>			
Maksimālais ātrums, km/h	202	216	210
Paātrinājums 0-100 km/st sek.	10.5	8.4	8.2
<b>Degvielas patēriņš pēc WLTP metodes, l/100 km (kg/ 100 km g-tron modeļiem)</b>			
kombinētajā ciklā	5.3-4.8	5.6-5.1	6.3-5.6
CO <sub>2</sub> izmeši kombinētajā ciklā pēc WLTP metodes, g/km	139-125	148-134	164-147
Emisijas standarts	Euro 6e	Euro 6e	Euro 6e

**TDI** dīzeļa dzinējs ar Common Rail iesmidzināšanas sistēmu un turbokompresoru

**TFSI** benzīna dzinējs ar tiešo degvielas iesmidzināšanu, turbokompresoru

**quattro** pastāvīgā visu riteņu piedziņa

**S tronic** pārnesumkārbā ar dubultā sajūga tehnoloģiju

\* Degvielas patēriņš un CO<sub>2</sub> izmešu daudzums svārstās atkarībā no uzstādīto riepu/disku izmēra.

\*\* Uzrādītā tehniskā informācija ir informatīva rakstura un var tikt mainīta bez iepriekšēja brīdinājuma



# Riepu parametru klasifikācija

Tabulā norādīti degvielas patēriņa efektivitātes klases, saķeres ar slapju ceļu un ārējā rītes trokšņa klases diapazoni dažādiem Audi Q2 riepu izmēriem

## Skaidrojumi



### Degvielas patēriņa efektivitāte

Riepu degvielas patēriņa efektivitātes klase mainās atkarībā no rītes pretestības kategorijas:

- A ir visefektīvākās riepas un ietaupa degvielu.
- E ir vismazāk efektīvās riepas un patērē visvairāk degvielas.



### Saķere ar slapju ceļu

Saķeres ar slapju ceļu klase sniedz informāciju par bremzēšanas īpašībām slapjos laikapstākļos un ir diapazonā no:

- A (vislielākā drošība) līdz
- E (vismazākā drošība).



### Rītes troksnis

Riepu rītes troksni vai ārējo trokšņa līmeni mēra decibelos (dB) un XY vietā norāda skaitli. Turklāt rītes troksnis ir iedalīts trīs līmeņos: A, B un C.



### Saķere ar sniegu

Riepas, kas apzīmētas ar šo simbolu, ir piemērotas lietošanai ekstremālos sniega apstākļos.



### Saķere ar ledu

Riepas, kas apzīmētas ar šo simbolu, ir paredzētas ceļa virsmām ar ledus kārtu vai cietu sniega segu. Ledus riepas ir paredzētas ceļa virsmām ar ledus kārtu vai cietu sniega segu, un tās jāizmanto tikai ļoti apgrūtinātos laikapstākļos (piemēram, zemā temperatūrā). Ledus riepu izmantošana mazāk sarežģītos laikapstākļos (piemēram, slapjā laikā vai siltākā temperatūrā) var radīt neoptimālu sniegumu, tostarp attiecībā uz saķeri ar slapju ceļu, vadāmību un nodilumu.

Papildu norādes: Degvielas patēriņu var ievērojami samazināt, braucot videi saudzīgā veidā. Lai uzlabotu degvielas patēriņa efektivitāti un saķeri ar slapju ceļu, regulāri jāpārbauda riepu spiediens. Vienmēr jāievēro bremzēšanas ceļi.

### Detalizēta informācija pieejama vietnē:

<https://www.audi.lv/lv/web/lv/innovation/important-info/eu-tyre-label.html>

Modelis	Riepu izmērs	Degvielas efektivitātes klase	Slapjas saķeres klase	Ārējā rītes trokšņa klase dB	Saķere ar sniegu	Saķere ar ledu	
Q2	205/60 R 16	B	B-A	70-69	B	-	-
	215/60 R 16	A	B-A	71	B	-	-
	215/55 R 17	A	B-A	71-69	B	-	-
	215/50 R 18	B	B-A	71-69	B	-	-
	235/40 R 19	C	B-A	71-70	B	-	-

Piezīme: Mērķtiecīga konkrētas markas riepu pasūtīšana nav iespējama ar loģistiku un ražošanu saistītu iemeslu dēļ. Sīkāku informāciju par riepu parametriem varat iegūt pie sava Audi partnera.



# Kontakti



## **Møller Auto Rīga** Audi Sport dīleris

Mārupe, K.Ulmaņa gatve 115

+371 67 097 107

[riga@moller.lv](mailto:riga@moller.lv)

[www.mollerauto.audi.lv](http://www.mollerauto.audi.lv)